

по вопросам продаж и поддержки обращайтесь:

Астана +7(77172)727-132 Волгоград (844)278-03-48 Воронеж (473)204-51-73

Екатеринбург (343)384-55-89 Казань (843)206-01-48 Краснодар
(861)203-40-90 Красноярск (391)204-63-61 Москва (495)268-04-70

Нижний Новгород (831)429-08-12 Новосибирск (383)227-86-73

Ростов-на-Дону (863)308-18-15 Самара (846)206-03-16

Санкт-Петербург (812)309-46-40 Саратов (845)249-38-78 Уфа (347)229-48-12
единый адрес для всех регионов: flx@nt-rt.ru

www.flux.nt-rt.ru



БОЧКОВЫЕ И КОНТЕЙНЕРНЫЕ НАСОСЫ

ПЕРЕДОВЫЕ ТЕХНОЛОГИИ В
ОБЛАСТИ ОТКАЧКИ
ЖИДКОСТЕЙ ИЗ ЁМКОСТЕЙ

НАСОСЫ FLUX: СОВЕРШЕНСТВО В ТЕХНОЛОГИИ ПЕРЕКАЧКИ



Хотите ли вы быстро и экономично транспортировать различные жидкости? Хотите ли вы измерять перекачиваемое количество жидкости? Хотите ли вы гарантировать полную безопасность для оператора и окружающей среды при перекачке опасных продуктов? Хотите ли вы иметь насос, который может выдерживать эксплуатацию в пиковом режиме
Компания FLUX: предлагает бочковые и контейнерные насосы высокого технического уровня

Всякий раз, когда возникает необходимость в перекачке жидкостей из бочек или контейнеров компания FLUX может предложить агрегаты непревзойденного качества. Все насосы компании FLUX могут изготавливаться из различных материалов. Вы можете выбирать между насосами с торцевыми уплотнениями или насосами бессальниковой версии. Одной из уникальных особенностей обоих насосов с торцевым уплотнением и насосной частью из полипропилена или поливинилиденфторида является применение в них центральной стальной внутренней трубы, что обеспечивает поперечную устойчивость и более продолжительный срок эксплуатации насосов. В обоих насосах используются комбинированные центробежные или осевые рабочие колеса (крыльчатки), которые применяются в зависимости от необходимости получить больший напор или большую производительность. Если вы хотите комбинировать процессы перекачивания и перемешивания жидкостей компания FLUX и в этом случае может предложить свои модели насосов, которые вам необходимы. Еще одной особенностью насосов компании FLUX является система быстрой сборки насоса, что обеспечивает простую и быструю подготовку насоса для работы.

Несомненно, насосы FLUX требуют применения достаточно мощных и надежных приводных двигателей. Широкий диапазон электрических и пневматических двигателей, обеспечивает подбор соответствующего привода для всего диапазона насосов FLUX – даже для случаев их применения в опасных зонах или при перекачивании легковоспламеняющихся жидкостей. Дополняют ассортимент FLUX разнообразные приспособления и аксессуары – от средств защиты от выбросов ядовитых паров до средств измерения объема жидкостей. Все эти аксессуары призваны обезопасить и облегчить труд оператора, а так же оптимизировать производственный процесс.



Насосы FLUX выпускаются в двухкомпонентном исполнении, т.е. насосная часть и приводной двигатель. Все компоненты являются универсальными и взаимозаменяемыми. Все детали насоса указаны на странице 10.



Небольшие по размеру, но эффективные зажимы!

Для крепления и подвешивания раздаточного пистолета или напорных шлангов на бочковых насосах применяются новые крепление-крючок FLUX.

Новые крепления FLUX легко монтируются на выходной патрубке или напорный шланг насоса. Они позволяют надежно закреплять раздаточный пистолет в различных положениях.

Крепления FLUX гарантируют безопасное хранение раздаточного пистолета или напорных шлангов, которые всегда готовы к работе.

Примеры различных положений подвешивания зажимов.



Какие материалы лучше всего использовать с различными жидкостями 4

Принципиальные конструкционные особенности бочковых и контейнерных насосов FLUX 5-9

Подробное описание бочковых и контейнерных насосов FLUX, изготовленных из нержавеющей стали (S), алюминиевого сплава (AL) и сплава Хастеллой С (HC) и их характеристики 10-13

Подробное описание бочковых насосов FLUX, изготовленных из полипропилена (PP) и поливинилденфторида (PVDF) и их характеристики 14-17

Подробное описание контейнерных насосов FLUX изготовленных из полипропилена (PP) и их характеристики 18-19

Быстросъемные муфты FLUX, применимые для всех типов бочковых и контейнерных насосов FLUX 20

Подробное описание приводных двигателей FLUX (электрических и пневматических) 21 -31

Возможные сочетания приводных двигателей и насосных частей FLUX 32 – 33

Описание бочковых и контейнерных насосов FLUX и различных аксессуаров к ним 34 - 35

Габаритные размеры бочковых насосов и приводных двигателей FLUX 36-37

Полный перечень насосов компании FLUX 38-39

Нержавеющая сталь 1.4571/316 Ti (S) до 100 °C

Наиболее пригодна для использования с легковоспламеняющимися жидкостями (вплоть до класса температур T4), а также со всеми нейтральными, невоспламеняющимися жидкостями, маловязкими жидкостями, такими как растворители, органические кислоты, маловязкие неорганические кислоты и щелочи.

Нержавеющая сталь сертифицирована для применения в зоне 0*.

Примеры использования: ацетон, спирты, аммиак, легковоспламеняющиеся растворители, нитроцеллюлозные лаки, перхлорэтилен, трихлорэтилен, толуол, калийная щелочь, натриевая щелочь, ортофосфорная (фосфорная) кислота (концентрация 60%), серная кислота (концентрация от 7,5% и до 92%), фруктовые соки, молоко, масло для заправки салатов и все жидкости, указанные для алюминиевых сплавов.

Сплав Хастеллой С (HC) до 120 °C

Сплав хастеллой специально разработан для перекачивания очень агрессивных жидкостей.

Сплав хастеллой сертифицирован для применения в зоне 0*.

Примеры использования: фтористоводородная/плавиковая кислота, царская водка, олеум, соляная (хлористо-водородная) кислота (концентрация до 30%), серная кислота, различные смеси кислот, указанные для алюминиевых сплавов и нержавеющей стали.

Алюминиевые сплавы AlMg5 (AL) до 100 °C

Применимы для нейтральных и низко воспламеняющихся жидкостей. Примеры пригодных жидкостей: Смазывающее охлаждающее эмульсии (СОЖ), дизельное топливо, бензин, гидравлическое масло, невоспламеняющиеся растворители, жидкое мыло, жидкий воск, вода.

Полипропилен (PP) до 50 °C

Применим как для химически агрессивных, так и нейтральных жидкостей, в т.ч. и для низко воспламеняющихся жидкостей, таких, как кислоты и щелочи.

Примеры использования: муравьиная кислота, нашатырный спирт, борная кислота, хромовая кислота (концентрация до 10%), жидкие удобрения, уксусная кислота, фотопроявители, фтористоводородная кислота (концентрация до 70%), фруктовая кислота, калийная щелочь, хлорид меди, молочная кислота, натриевая щелочь, фосфорная кислота, хлористо-водородная кислота, серная кислота (концентрация до 80%), дистиллированная вода.

Поливинилиденфторид (PVDF) до 100 °C

Применим как для химически агрессивных, так и нейтральных жидкостей, в т.ч. и для низко воспламеняющихся жидкостей, таких, как кислоты и щелочи.

Примеры пригодных жидкостей: бромисто-водородная кислота, хромовая кислота, хлорноватая кислота, фтористоводородная кислота, гипохлорит натрия, азотная кислота (концентрация до 75%), серная кислота, и все жидкости, указанные для полипропилена (исключая натриевую щелочь).

* Зона 0



Зона, в которой постоянно или в течение продолжительного времени присутствует опасная или взрывоопасная атмосфера, испарения или туман от жидкости. В основном, такие условия существуют только внутри бочек или контейнеров. Следующие модели насосов испытаны и сертифицированы в соответствии с директивой 94/9/EC-ATEX 100a, категория 1/2, для перекачивания легковоспламеняющихся жидкостей из портативных бочек или контейнеров в опасных зонах 0

- F 424 S - Типовой сертификат освидетельствования EC PTB 00 ATEX 4108 X
- F 425 S - EC Типовой сертификат освидетельствования PTB 99 ATEX 4001 X
- F 426 S - EC Типовой сертификат освидетельствования PTB 00 ATEX 4109 X
- F 430 S - EC Типовой сертификат освидетельствования PTB 00 ATEX 4110 X
- F 430 HC - EC Типовой сертификат освидетельствования PTB 00 ATEX 4110 X

В выбранной модели насоса, всегда необходимо проверять материал, из которого изготовлен насос и уплотнения на совместимость с перекачиваемыми жидкостями.

Вследствие огромного разнообразия и сложности химических промышленных соединений, а также диапазона и разновидностей продукции компании FLUX, мы можем составить только приблизительный список жидкостей, в которых возможно применение оборудования FLUX. Мы будем рады оказать Вам содействие в выборе оборудования для вашей конкретной жидкости и условий эксплуатации оборудования.

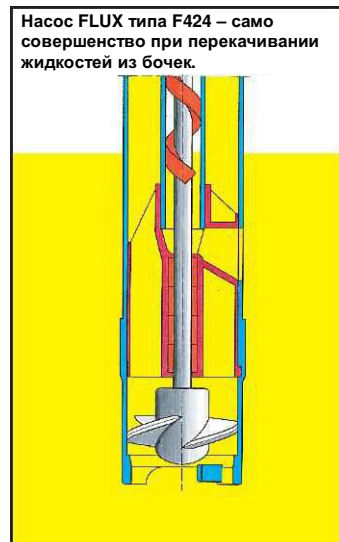
Перекачиваемые жидкости являются абразивными, но они не должны кристаллизоваться (полимеризоваться). Работа насоса в режиме сухого хода (кратковременно) не вызовет каких-либо проблем. Легкий, удобный в эксплуатации насос широкого спектра применений, может быть изготовлен из нержавеющей стали, полипропилена или поливинилденфторида.

Внутренняя труба служит опорой для вала насоса, который смазывается перекачиваемой жидкостью. Уровень жидкости во внутренней трубке всегда соответствует уровню жидкости в бочке или контейнере.

Дополнительные преимущества:

- Безопасная работа насоса в сухом режиме (кратковременно).
- Нет износа уплотнений.
- Перекачиваемая жидкость не загрязняется смазкой вала.
- Внутренняя труба и опорный подшипник витой формы полностью самосмазывающиеся перекачиваемой жидкостью.

На рисунке изображена версия насоса FLUX без уплотнения



Соединительная муфта между насосом и двигателем.

Кольцо для уплотнения между внутренней и внешней трубкой

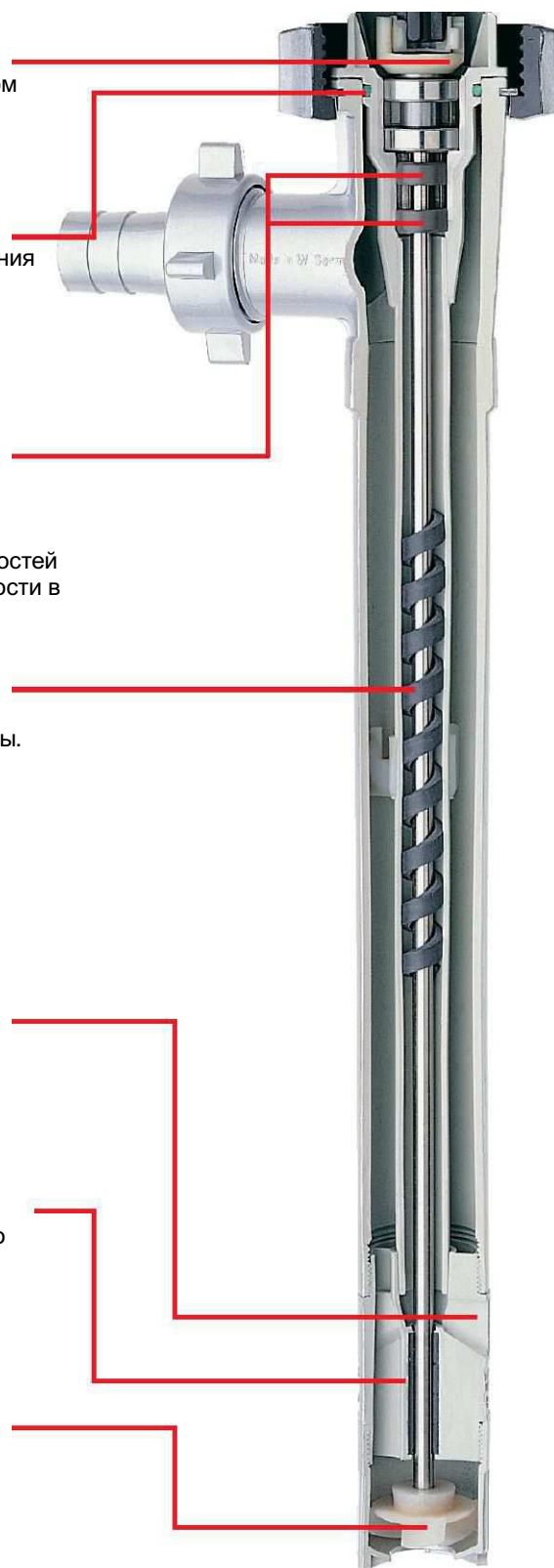
Радиальные уплотнения вала предназначены для предотвращения проникновения жидкостей или испарений жидкости в область муфты.

Неметаллический опорный подшипник вала винтовой формы.

Каналы для сброса лишнего давления.

Нижний подшипник, при помощи которого центрируется вал во внутренней трубке.

Рабочее колесо из ETFE.



ПРИМЕЧАНИЕ Все Бочковые насосы FLUX демонтируются и разбираются для очистки с минимальной затратой усилий и времени.

ВАЛ В КОЖУХЕ: НАСОС FLUX F 430 С ТРОЦЕВЫМ УПЛОТНЕНИЕМ

Соединительная муфта между насосом и двигателем.

Центральная стальная внутренняя труба в корпусе из полипропилена PP или из поливинилиденфторида PVDF обеспечивает максимальную устойчивость. Эта центральная труба предотвращает вытягивание пластикового материала при высоких температурах. Как результат, более продолжительный срок эксплуатации механических уплотнений.

Торцевое уплотнение и уплотнение вращающегося вала расположены рядом с друг другом, что обеспечивает максимальную герметичность внутренней трубы.

Рабочее колесо из ETFE.



Насос можно использовать для перекачивания широкого спектра жидкостей, но для этого насоса является недопустимым, чтобы после перекачивания внутри него оставалось даже самое незначительное количество жидкости. Насос применим для перекачки таких адгезионных сред как краски, или жидкости, которые имеют свойство кристаллизоваться или затвердевать.

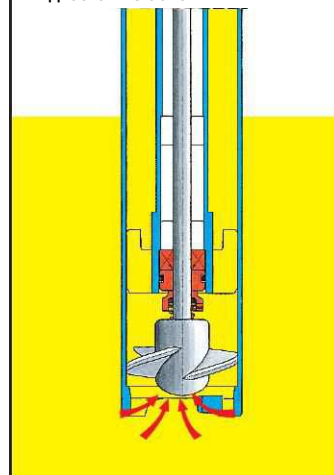
Вал находится во внутренней трубе. Она герметизируется в нижней части при помощи торцевого уплотнения, через которое проходит вал. В результате этого, вал не соприкасается с жидкостями, за исключением небольшого участка между рабочим колесом и уплотнением.

Дополнительные преимущества:

- Опорный подшипник вала изолирован от жидкости.
- Центральная стальная внутренняя труба находится в корпусе из полипропилена PP или из поливинилиденфторида PVDF. Это предотвращает вытягивание пластикового материала, даже при высоких температурах.
- Расширенный срок эксплуатации благодаря конструкции уплотнения.

Представленный здесь насос FLUX с торцевым уплотнением является лучшим выбором.

Модель насоса F 430 – безупречно подходит для перекачивания жидкостей из бочек.



ПРИМЕЧАНИЕ Полностью подходит для всех
Обе конструкции F 424 и F 430
одинаково применимы для
всех случаев.

САМЫЙ ЭКОНОМИЧНЫЙ СПОСОБ ПЕРЕКАЧКИ: ОПОРОЖНЕНИЕ БОЧКИ ПРИ ПОМОЩИ МОДЕЛИ НАСОСА FLUX F 425 ДОСТИГАЕТ 99,98%.



Соединительная муфта между насосом и двигателем.

Ручки управления (открыто/закрыто) обратным клапаном.

Торцевое уплотнение и уплотнение вращающегося вала расположены рядом с друг другом, что обеспечивает максимальную герметичность внутренней трубы.

Рабочее колесо из ETFE.

Обратный клапан, предотвращает стекание жидкости обратно в бочку.



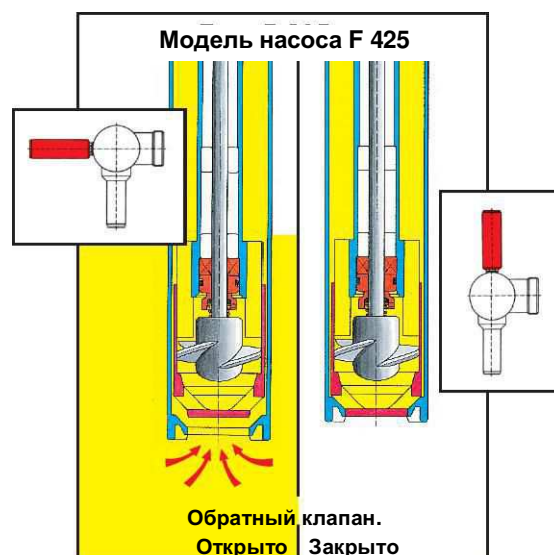
Вы не можете собрать оставшуюся в бочке жидкость? Можно избежать проблем и расходов вызванных потерей остатков дорогостоящей жидкости.

Перед отключением приводного двигателя, при помощи рычагов управления, должен быть закрыт обратный клапан. Это предотвратит стекание жидкости обратно в пустую бочку.

Дополнительные преимущества:

- Главным образом, легкость в управлении насосом.
- Эффективное перекачивание жидкостей.
- Остаточное количество жидкости в бочке составляет меньше 0,05 л.

Главное преимущество представленной здесь модели насоса F 425 FLUX заключается в практически полном перекачивании жидкости из бочки (до 99,98%).



ПРИМЕЧАНИЕ Все Бочковые насосы FLUX демонтируются и разбираются для очистки с минимальной затратой усилий и времени.

КАЧЕСТВЕННОЕ ПЕРЕМЕШИВАНИЕ ЖИДКОСТЕЙ: НАСОС FLUX F 426 ДЛЯ ПЕРЕМЕШИВАНИЯ ЖИДКОСТЕЙ

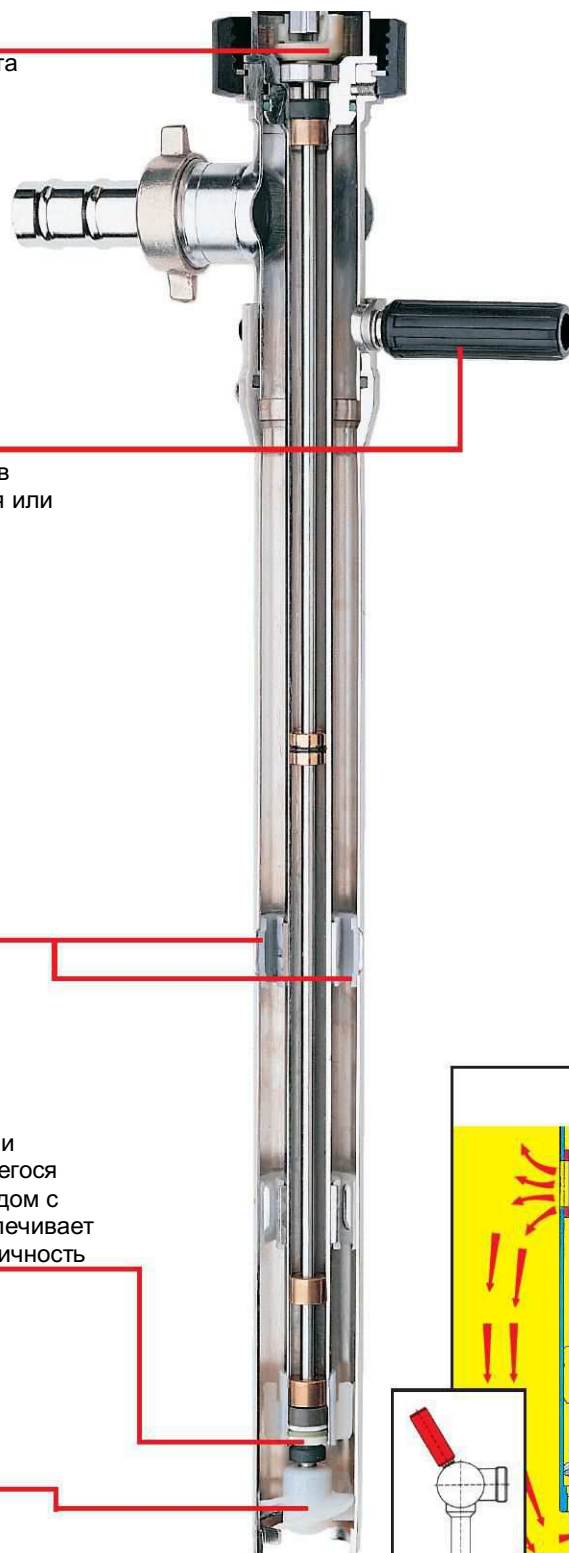
Соединительная муфта между насосом и двигателем.

Ручка переключения насоса в режим перемешивания или перекачки жидкости.

Отверстия для перемешивания жидкости.

Торцевое уплотнение и уплотнение вращающегося вала расположены рядом с друг другом, что обеспечивает максимальную герметичность внутренней трубы.

Рабочее колесо из ETFE.



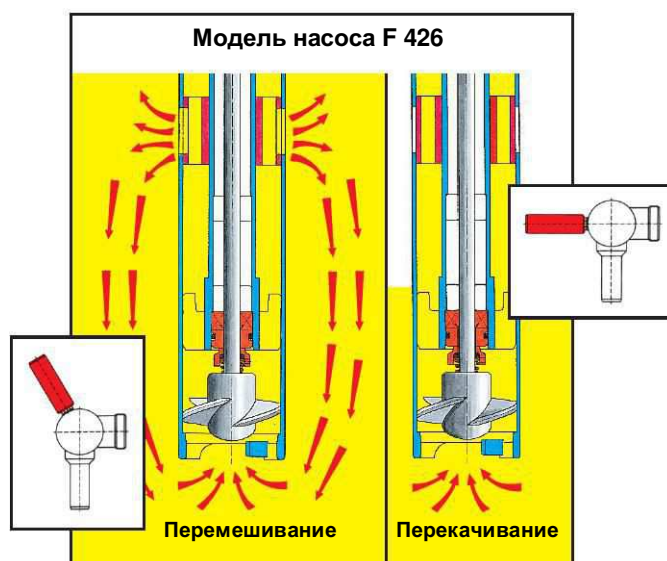
Вам требуется перемешивать и перекачивать жидкость, находящуюся внутри закрытых бочек и открытых контейнеров?

Повернув регулировочный рычаг, данным насосом можно или перекачивать или перемешивать жидкость. Жидкость можно перемешивать, даже если она перекачивается в другую ёмкость.

Дополнительные преимущества:

- Не требуется производить изменения в схеме перекачки или саму ёмкость, насос работает без использования дополнительных компонентов.
- Легкая и удобная модель.
- Можно использовать уплотнение между насосом и бочкой, для исключения попадания паров жидкости в атмосферу

Представленный здесь насос мешалка FLUX, самый подходящий для вас насос.

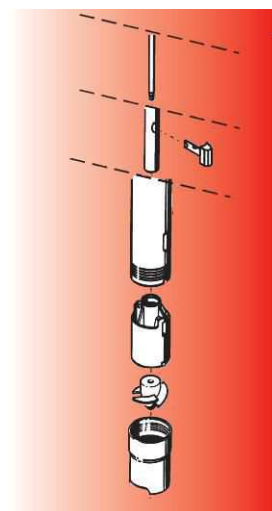


ПРИМЕЧАНИЕ Все Бочковые насосы FLUX демонтируются и разбираются для очистки с минимальной затратой усилий и времени.

Может применяться во всех
моделях насосов FLUX:

Быстроразъемное соединение SSK 400
позволяет осуществлять
разборку/сборку двигателя и насоса
(смотрите информацию по насосам,
которые не включены в данный раздел
на странице 20)

Уплотнение вала
предназначено для
предотвращения
проникновения
перекачиваемых жидкостей
или испарений в зону муфты.



**Легкость в разборке -
Легкость в очистке!**

Насосы FLUX облегчают процесс
перекачивания асептических средств.
Благодаря оригинальной конструкции
санитарные насосы можно разобрать за
несколько секунд.
Санитарный насос компании FLUX F 427
не имеет недоступных (скрытых) полостей.
Это позволяет полностью очистить насос
в любое время.

Каналы для сброса
лишнего давления.

Сборочный узел
нижнего опорного подшипника, при
помощи которого центрируется вал во
внутренней трубе.

Рабочее колесо из
ETFE или из
нержавеющей стали.



Закрытый
подшипник из
политетраф-
торэтилена
(PTFE)
обеспечивает
надёжное
крепление
вала.

ПРИМЕЧАНИЕ Все Бочковые насосы FLUX
демонтируются и разбираются
для очистки с минимальной
затратой усилий и времени.

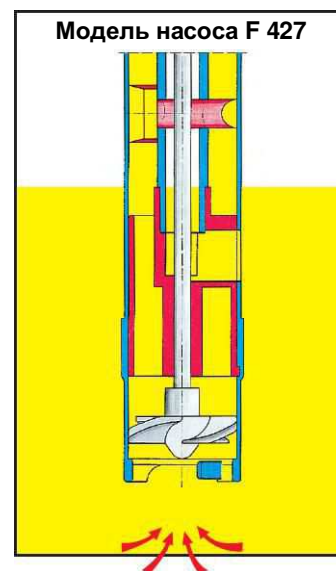
Вам требуется надёжный
насос для безопасного
перекачивания продуктов
питания, косметических и
фармацевтических продуктов?
Рабочие условия такого
процесса требуют легкой и
быстрой очистки и
стерилизации насоса в строго
соблюдаемые интервалы
времени, чтобы избежать
загрязнения продуктов, т.е.
когда перекачиваются
разнообразные жидкости или
различные красящие вещества
они должны быть очищены
раньше, чем начнутся
процессы высыхания или
плёнокообразования.

Эффективные санитарные
насосы FLUX были
специально спроектированы
для асептического
применения.

**Дополнительные
преимущества:**

- Все детали, находящиеся в
непосредственном
соприкосновении с
жидкостями, изготовлены
из нержавеющей стали или
из политетрафторэтилена
(PTFE) или ETFE.
- Насос можно быстро
разобрать для очистки и
стерилизации.
- Минимальный износ
уплотнений и подшипников
от трения.

**Представленный здесь
санитарный насос FLUX,
самый подходящий для Вас
насос.**



БОЧКОВЫЕ НАСОСЫ FLUX, ИЗГОТОВЛЕННЫЕ ИЗ НЕРЖАВЕЮЩЕЙ СТАЛИ.

Бочковые насосы FLUX, изготовленные из нержавеющей стали 316 Ti – за исключением санитарного насоса F 427 S – изготовлены и испытаны в соответствии с директивой 94/9/ЕС-ATEX 100а и пригодны для применения в зоне 0, при температурах класса Т4, для перекачивания легковоспламеняющихся жидкостей из бочек, контейнеров и прочих емкостей.

Используя диаграммы можно сравнить подачу и напор насосов, создаваемых каждой моделью насоса с различными двигателями FLUX. Подробная информация по приводным двигателям представлена на страницах 21 - 31.

При использовании насоса вместе с напорным шлангом (длиной до 2 метров) и раздаточным пистолетом подача насоса будет составлять приблизительно 70 л/мин. В зависимости от типа применяемого приводного двигателя двухсот литровая бочка может быть освобождена от жидкости за 3-4 минуты.

Параметры насосов, показанные на диаграммах, получены на выходном патрубке насоса.

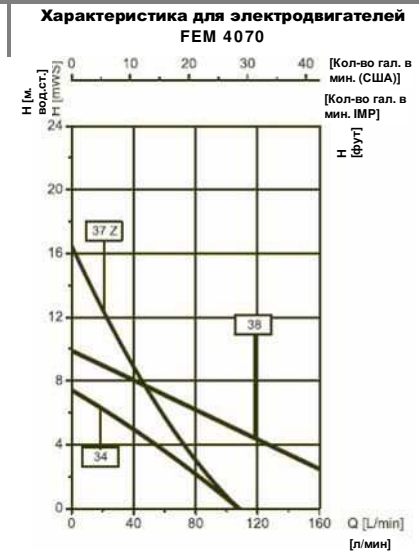
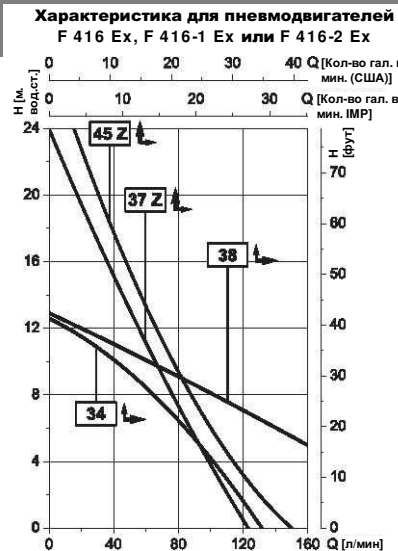
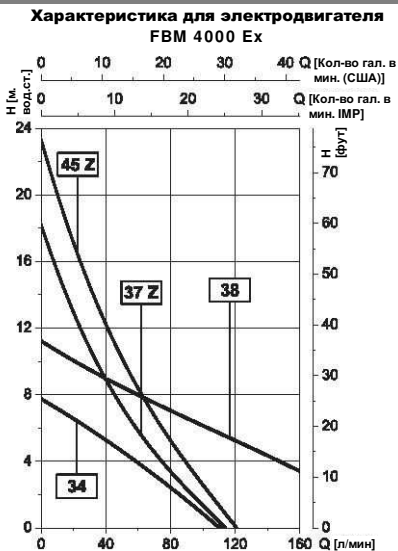
Данные по специальным версиям насосов, работающих в горизонтальном положении, могут быть представлены по дополнительному запросу.



↖ Эта версия насоса обеспечивает более высокую подачу

↖ Эта версия насоса обеспечивает более высокий напор

Информацию по максимальной вязкости перекачиваемых жидкостей для насосов и приводных двигателей смотрите на страницах 32 и 33.



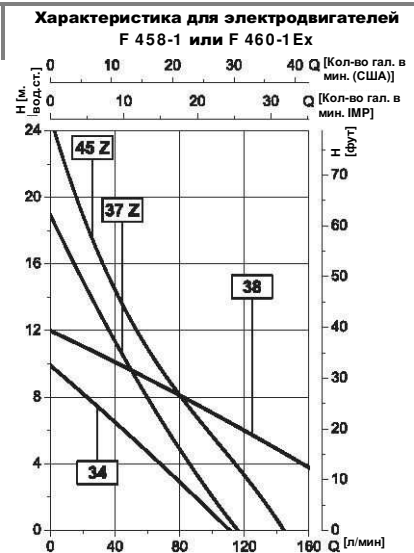
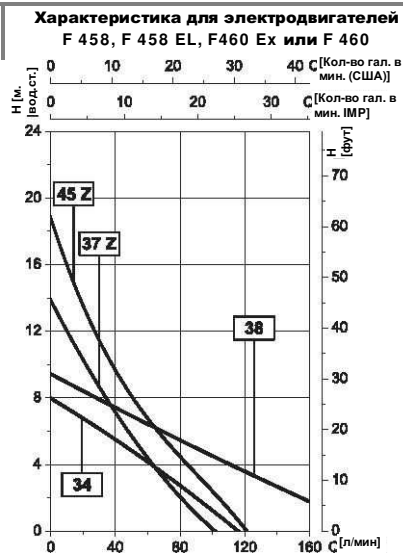
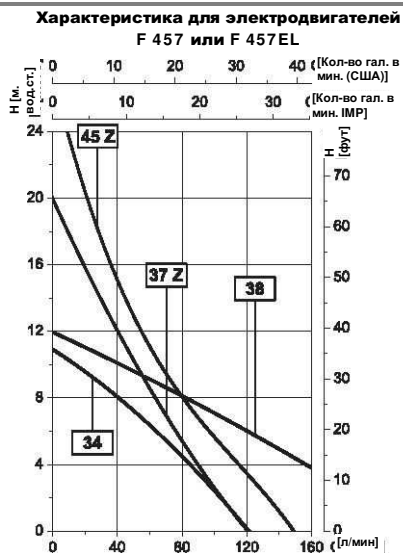
Подробные данные по двигателям смотрите на страницах 21 - 31.

БОЧКОВЫЕ НАСОСЫ FLUX ИЗГОТОВЛЕННЫЕ ИЗ НЕРЖАВЕЮЩЕЙ СТАЛИ, ВЫХОДНАЯ РЕЗЬБА G 1 ¼ ДЮЙМА (РЕЗЬБА НАРУЖНАЯ BSP ¼ ДЮЙМА) БЕЗ ДВИГАТЕЛЯ.

Тип/кривая	F 424 S-43/38	F 424 S-43/37 Z	F 424 S-50/45 Z	
Версия				
Тип уплотнения	Без торцевого уплотнения			
Материал	Вал из нержавеющей стали 316 Тi, рабочее колесо из ETFE, кольцевое уплотнение из фторэластомера (FKM)			
Максимальная температура	100 °C			
Наружный диаметр	41 мм (нижняя часть 43 мм)	41 мм (нижняя часть 43 мм)	50 мм	
№ детали / вес				
Глубина погружения 700 мм	424 20 007/2,2 кг	424 20 107/2,2 кг	424 20 207/3,0 кг	
Глубина погружения 1000 мм	424 20 010/2,9 кг	424 20 110/2,9 кг	424 20 210/4,0 кг	
Глубина погружения 1200 мм	424 20 012/3,3 кг	424 20 112/3,3 кг	424 20 212/4,8 кг	
Тип/кривая	F 425 S-41/34*	F 426 S-41/38	F 427 S3-43/38	
Версия	Для выкачивания жидкости из бочек до 99,98%	Насос для перемешивания жидкости	Санитарный насос	
Тип уплотнения	Торцевое уплотнение из оксида керамики, PTFE/углерода, уплотнительное кольцо из фторэластомера (FKM)		Без торцевого уплотнения	
Материал	Вал из нержавеющей стали 316 Тi, рабочее колесо из ETFE, уплотнительное кольцо из фторэластомера (FKM)		Вал из нержавеющей стали 316 Тi, рабочее колесо из ETFE, уплотнительное кольцо из фторэластомера (FKM)	
Максимальная температура	100 °C		100 °C	
Наружный диаметр	41 мм	41 мм	(нижняя часть 43 мм)	
№ детали / вес				
Глубина погружения 700 мм	425 20 008/3,0 кг	—	427 20 307/2,2 кг	
Глубина погружения 1000 мм	425 20 011/3,8 кг	426 20 010/3,8 кг	427 20 310/2,9 кг	
Глубина погружения 1200 мм	425 20 013/4,4 кг	426 20 012/4,4 кг	427 20 312/3,3 кг	
Тип/кривая	F 430 S-41/38	F 430 S-41/37 Z	F 430 S-50/45 Z	F 430 S-50/38
Версия				
Тип уплотнения	Торцевое уплотнение из керамического оксида, рабочее колесо из ETFE, уплотнение из фторэластомера (FKM)			
Материал	Вал из нержавеющей стали 316 Тi, рабочее колесо из ETFE, уплотнение из фторэластомера (FKM)			
Максимальная температура	100 °C			
Наружный диаметр	41 мм	41 мм	50 мм	50 мм
№ детали / вес				
Глубина погружения 700 мм	430 20 107/2,4 кг	430 20 407/2,4 кг	430 20 207/3,4 кг	430 20 307/3,4 кг
Глубина погружения 1000 мм	430 20 110/3,0 кг	430 20 410/3,0 кг	430 20 210/4,5 кг	430 20 310/4,5 кг
Глубина погружения 1200 мм	430 20 112/3,6 кг	430 20 412/3,6 кг	430 20 212/5,2 кг	430 20 312/5,2 кг
Приспособления:	Штуцера с накидной гайкой G 1¼		DN 19 № детали 959 04 061	DN 25 № детали 959 04 041

Модели насосов с глубиной погружения 200 – 3000 мм (с шагом 100 мм) по требованию.

* Модель с большей высотой нагнетания по требованию.



Замеренные значения определялись с точностью ± 10% при температуре воды 20°C. Напряжение 220-230 В.

БОЧКОВЫЕ НАСОСЫ FLUX, ИЗГОТОВЛЕННЫЕ ИЗ АЛЮМИНИЕВЫХ СПЛАВОВ ИЛИ СПЛАВА ХАСТЕЛЛОЙ С.

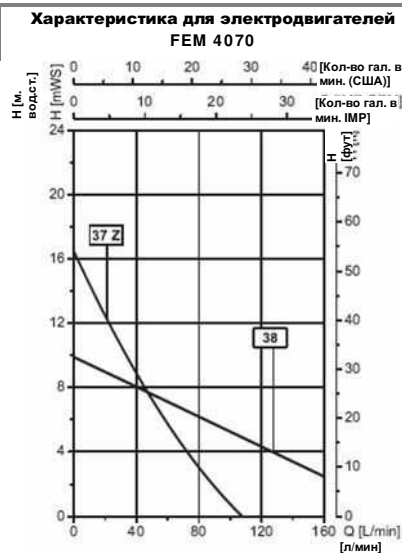
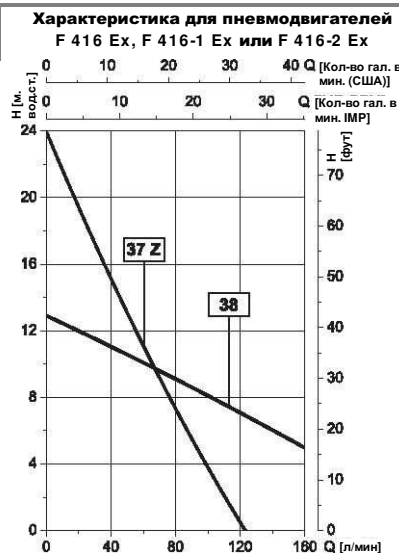
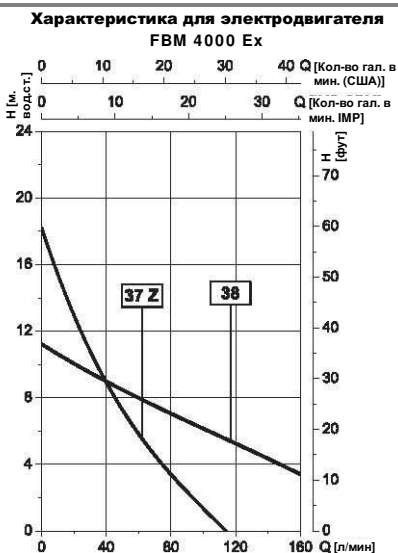
Бочковые насосы FLUX, изготовленные из алюминиевого сплава AlMg5 пригодны для перекачивания нейтральных и слабо воспламеняющихся жидкостей.

Бочковые насосы FLUX, изготовленные из Хастеллоя С и испытаны в соответствии с директивой 94/9/ЕС-ATEX 100а и пригодны для применения в зоне 0, при температурах класса Т4, для перекачивания легковоспламеняющихся жидкостей из бочек или контейнеров. В дополнение, сплав Хастеллой является химически стойким сплавом для большинства кислот и щелочей, позволяя, таким образом, самое широкое применение насоса.

Используя диаграммы можно сравнить подачу и напор насосов, создаваемых каждой моделью насоса с различными двигателями FLUX. Подробная информация по приводным двигателям представлена на страницах 21 - 31.

При использовании насоса вместе с напорным шлангами (длиной до 2 метров) и раздаточными пистолетами подача насоса будет составлять приблизительно 70 л/мин. В зависимости от типа применяемого приводного двигателя двухсот литровая бочка может быть освобождена от жидкости за 3-4 минуты.

Параметры насосов, показанные на диаграммах, полученных на выходном патрубке насоса.



Подробные данные для двигателей смотрите на страницах 21- 31.

БОЧКОВЫЕ НАСОСЫ FLUX ИЗГОТОВЛЕННЫЕ ИЗ АЛЮМИНИЕВОГО СПЛАВА, ВЫХОДНАЯ РЕЗЬБА G 1 ¼ ДЮЙМА (РЕЗЬБА НАРУЖНАЯ BSP ¼ ДЮЙМА) БЕЗ ДВИГАТЕЛЯ.

Тип/кривая	F 430 AL-41/38	F 430 AL-41/37 Z	F 430 AL-50/38
Версия			
Тип уплотнения	Торцевое уплотнение из оксида керамики, PTFE/углерода, уплотнительное кольцо из из NBR		
Материал	Вал из нержавеющей стали 316 Ti, рабочее колесо из ETFE, уплотнение из NBR		
Максимальная температура	100 °C (в течение кратковременного периода времени)		
Наружный диаметр	41 мм	41 мм	50 мм
№ детали / вес			
Глубина погружения	430 10 107/1,2 kg	430 10 407/1,2 kg	430 10 307/1,5 kg
Глубина погружения	430 10 110/1,5 kg	430 10 410/1,5 kg	430 10 310/1,8 kg
Глубина погружения	430 10 112/1,7 kg	430 10 412/1,7 kg	430 10 312/2,1 kg
Приспособления:	Штуцера с накидной гайкой G 1 ¼	DN 19 № детали 959 04 050	DN 25 № детали №. 959 04 039
Модели насосов с глубиной погружения 200–3000 мм (с шагом 100 мм) по запросу.			

БОЧКОВЫЕ НАСОСЫ FLUX ИЗГОТОВЛЕННЫЕ ИЗ СПЛАВА ХАСТЕЛОЙ С, ВЫХОДНАЯ РЕЗЬБА G 1 ¼ ДЮЙМА (РЕЗЬБА НАРУЖНАЯ BSP ¼ ДЮЙМА) БЕЗ ДВИГАТЕЛЯ.

Тип/кривая	F 430 HC-40/38
Версия	
Тип уплотнения	Торцевое уплотнение из оксида керамики, PTFE/углерода, Уплотнительное кольцо из фторэластомера (FKM)
Материал	Вал из сплава хастеллой, рабочее колесо из ETFE, уплотнение из фторэластомера (FKM)
Максимальная температура	120 °C
Наружный диаметр	40 мм
№ детали / вес	
Глубина погружения	430 30 107/2,3 kg
Глубина погружения	430 30 110/3,0 kg
Глубина погружения	430 30 112/3,5 kg
Приспособления:	Штуцера с накидной гайкой G 1 ¼ DN 19 № детали 959 04 043

Модели насосов с другой глубиной погружения по требованию.



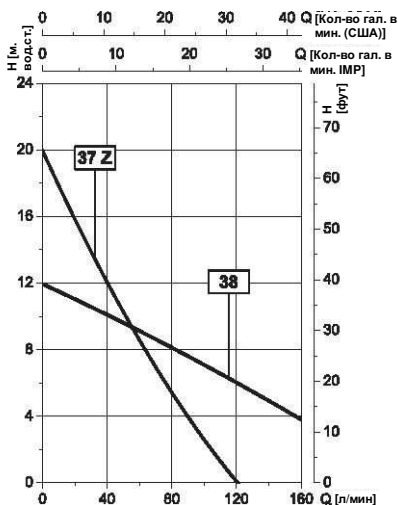
Эта версия насоса обеспечивает более высокую подачу.



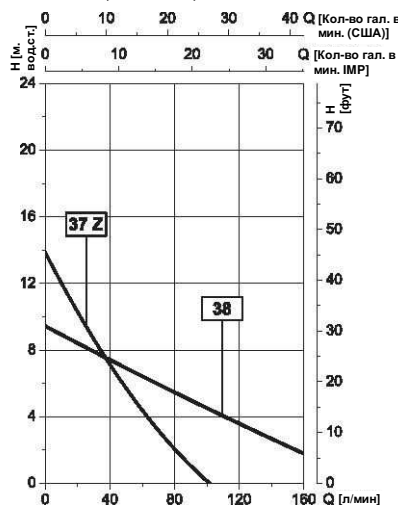
Эта версия насоса обеспечивает более высокий напор.

Информацию по максимальной вязкости перекачиваемых жидкостей для насосов и приводных двигателей смотрите на страницах 32 и 33.

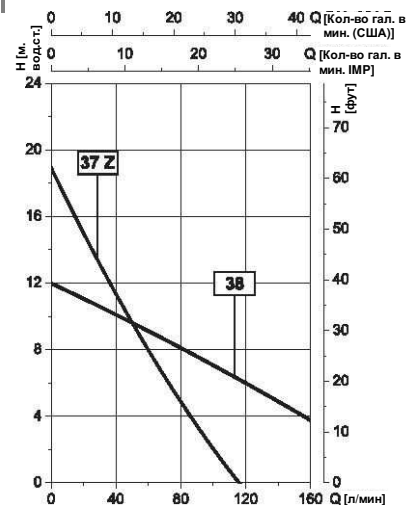
Характеристика для электродвигателей F 457 или F 457EL



Характеристика для электродвигателей F 458, F 458 EL, F460 Ex или F 460



Характеристика для электродвигателей F 458-1 или F 460-1Ex



Замеренные значения определялись с точностью ± 10% при температуре воды 20°C. Напряжение 220-230 В.

БОЧКОВЫЕ НАСОСЫ FLUX, ИЗГОТОВЛЕННЫЕ ИЗ ПОЛИПРОПИЛЕНА.

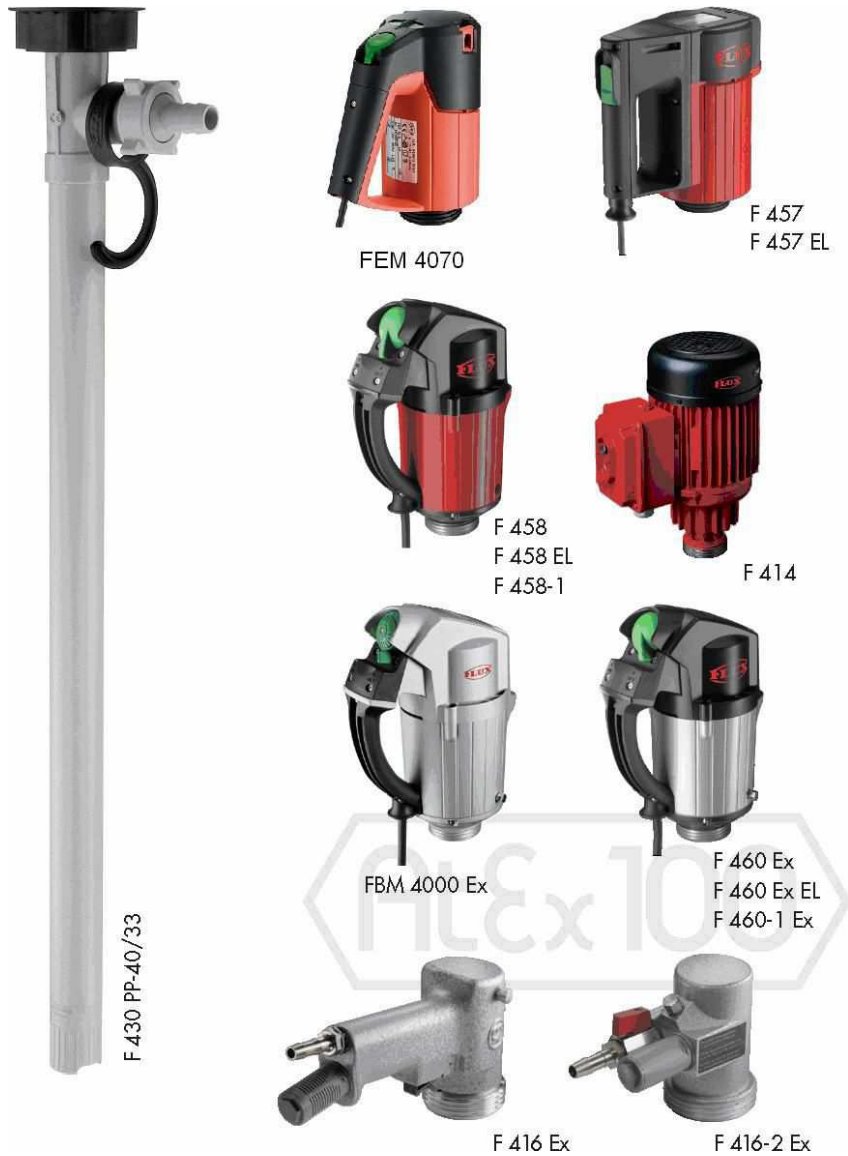
Бочковые насосы FLUX, изготовленные из полипропилена пригодны для перекачивания нейтральных и слабо воспламеняющихся жидкостей, таких как кислоты и щелочи, а также маловязких и нейтральных жидкостей.

Используя диаграммы можно сравнить подачу и напор насосов, создаваемых каждой моделью насоса с различными двигателями FLUX. Подробная информация по приводным двигателям представлена на страницах 21 - 31.

При использовании насоса вместе с напорным шлангом (длиной до 2 метров) и раздаточными пистолетами подача насоса будет составлять приблизительно 70 л/мин.

В зависимости от типа применяемого приводного двигателя двухсот литровая бочка может быть освобождена от жидкости за 3-4 минуты.

Параметры насосов, показанные на диаграммах, полученных на выходном патрубке насоса.

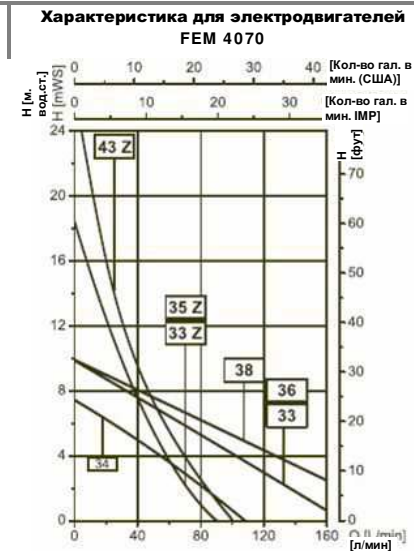
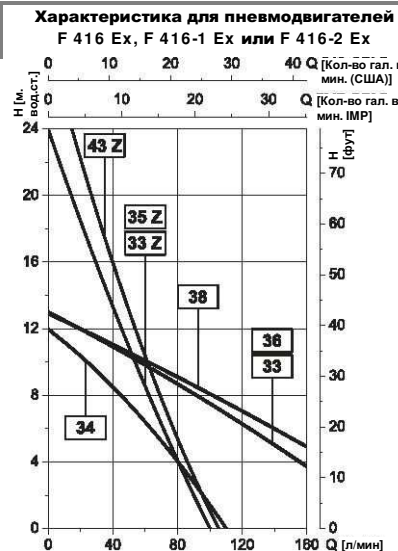
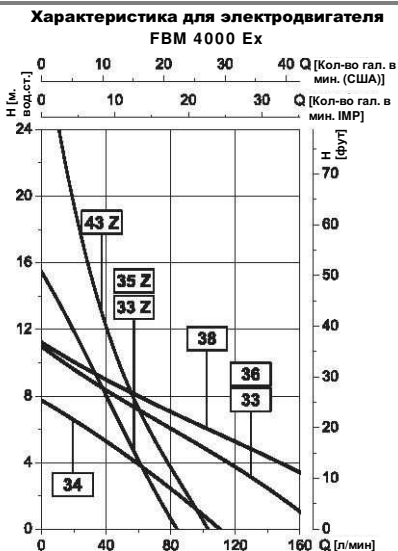


Эта версия насоса обеспечивает более высокую подачу.



Эта версия насоса обеспечивает более высокий напор.

Информацию по максимальной вязкости перекачиваемых жидкостей для насосов и приводных двигателей смотрите на страницах 32 и 33.



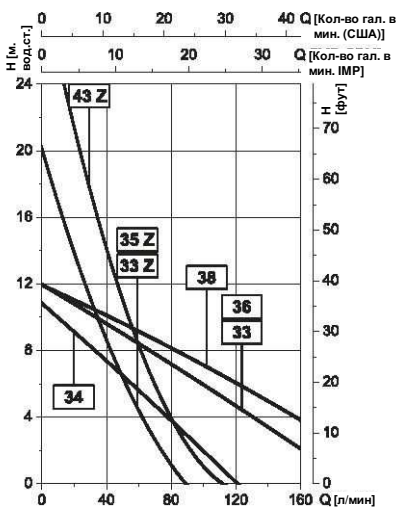
Подробные данные для двигателей смотрите на страницах 21- 31.

БОЧКОВЫЕ НАСОСЫ FLUX ИЗГОТОВЛЕННЫЕ ИЗ ПОЛИПРОПИЛЕНА, ВЫХОДНАЯ РЕЗЬБА G 1 ¼ ДЮЙМА (РЕЗЬБА НАРУЖНАЯ BSP ¼ ДЮЙМА) БЕЗ ДВИГАТЕЛЯ.

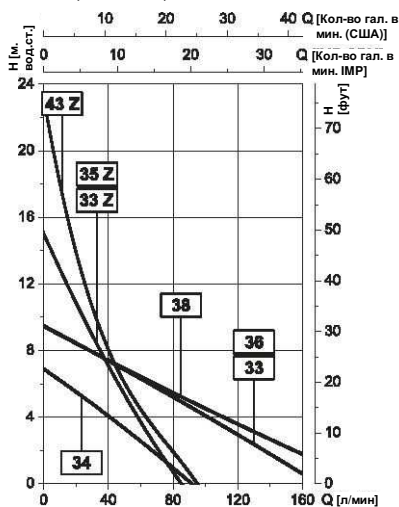
Тип/кривая	F 424 PP-41/36	F 424 PP-41/35 Z	F 424 PP-50/38	F 424 PP-50/43 Z
Версия				
Тип уплотнения	Без торцевого уплотнения			
Материал	Вал из сплава хастеллой С, рабочее колесо из ETFE, уплотнение из фторэластомера (ФКМ)			
Максимальная температура	50 °С			
Наружный диаметр	40 мм (нижняя часть 41 мм)	40 мм (нижняя часть 41 мм)	50 мм	50 мм
№ детали / вес				
Глубина погружения 700 мм	424 40 007/0,8 кг	424 40 107/0,8 кг	424 40 207/0,9 кг	424 40 307/0,9 кг
Глубина погружения 1000 мм	424 40 010/1,0 кг	424 40 110/1,0 кг	424 40 210/1,3 кг	424 40 310/1,3 кг
Глубина погружения 1200 мм	424 40 012/1,2 кг	424 40 112/1,2 кг	424 40 212/1,6 кг	424 40 312/1,6 кг
Тип/кривая	F 425 PP-50/34		F 426 PP-50/33	
Версия	Для выкачивания жидкости из бочек до 99,98%		Насос для перемешивания жидкости	
Тип уплотнения	Торцевое уплотнение из оксида керамики, PTFE/углерода, уплотнительное кольцо из фторэластомера (ФКМ)			
Материал	Вал из сплава хастеллой С, рабочее колесо из ETFE, уплотнение из фторэластомера (ФКМ)			
Максимальная температура	50 °С			
Наружный диаметр	50 мм		50 мм	
№ детали / вес				
Глубина погружения 700 мм	425 40 048/1,6 кг		-	
Глубина погружения 1000 мм	425 40 051/2,0 кг		426 40 001/1,8 кг	
Глубина погружения 1200 мм	425 40 053/2,3 кг		426 40 002/2,1 кг	
Тип/кривая	F 430 PP-40/33	F 430 PP-40/33 Z	F 430 PP-50/43 Z	F 430 PP-50/38
Версия				
Тип уплотнения	Торцевое уплотнение из оксида керамики, PTFE/углерода, Уплотнительное кольцо из фторэластомера (ФКМ)			
Материал	Вал из сплава хастеллой С, рабочее колесо из ETFE, уплотнение из фторэластомера (ФКМ)			
Максимальная температура	50 °С			
Наружный диаметр	40 мм	40 мм	50 мм	50 мм
№ детали / вес				
Глубина погружения 700 мм	430 40 107/1,1 кг	430 40 407/1,1 кг	430 40 207/1,1 кг	430 40 307/1,1 кг
Глубина погружения 1000 мм	430 40 110/1,4 кг	430 40 410/1,4 кг	430 40 210/1,5 кг	430 40 310/1,5 кг
Глубина погружения 1200 мм	430 40 112/1,6 кг	430 40 412/1,6 кг	430 40 212/1,7 кг	430 40 312/1,7 кг
Приспособления:	Штуцера с накидной гайкой G 1¼		DN 19 № детали 959 04 053	DN 25 № детали 959 04 054

Модели насосов с глубиной погружения 200 – 3000 мм (с шагом 100 мм) по запросу.

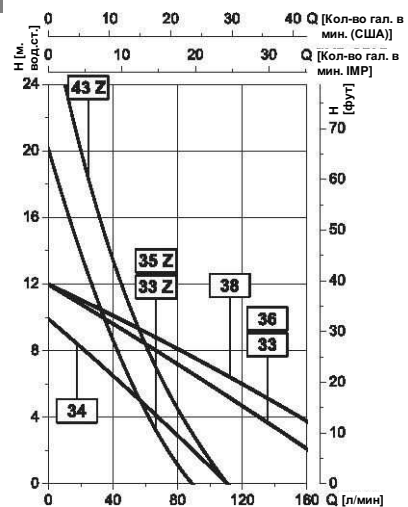
Характеристика для электродвигателей F 457 или F 457EL



Характеристика для электродвигателей F 458, F 458 EL, F460 Ex или F 460 Ex EL



Характеристика для электродвигателей F 458-1 или F 460-1 Ex



Замеренные значения определялись с точностью ± 10% при температуре воды 20(С. Напряжение 220-230 В.

БОЧКОВЫЕ НАСОСЫ FLUX, ИЗГОТОВЛЕННЫЕ ИЗ ПОЛИВИНИЛДЕНФТОРИДА.

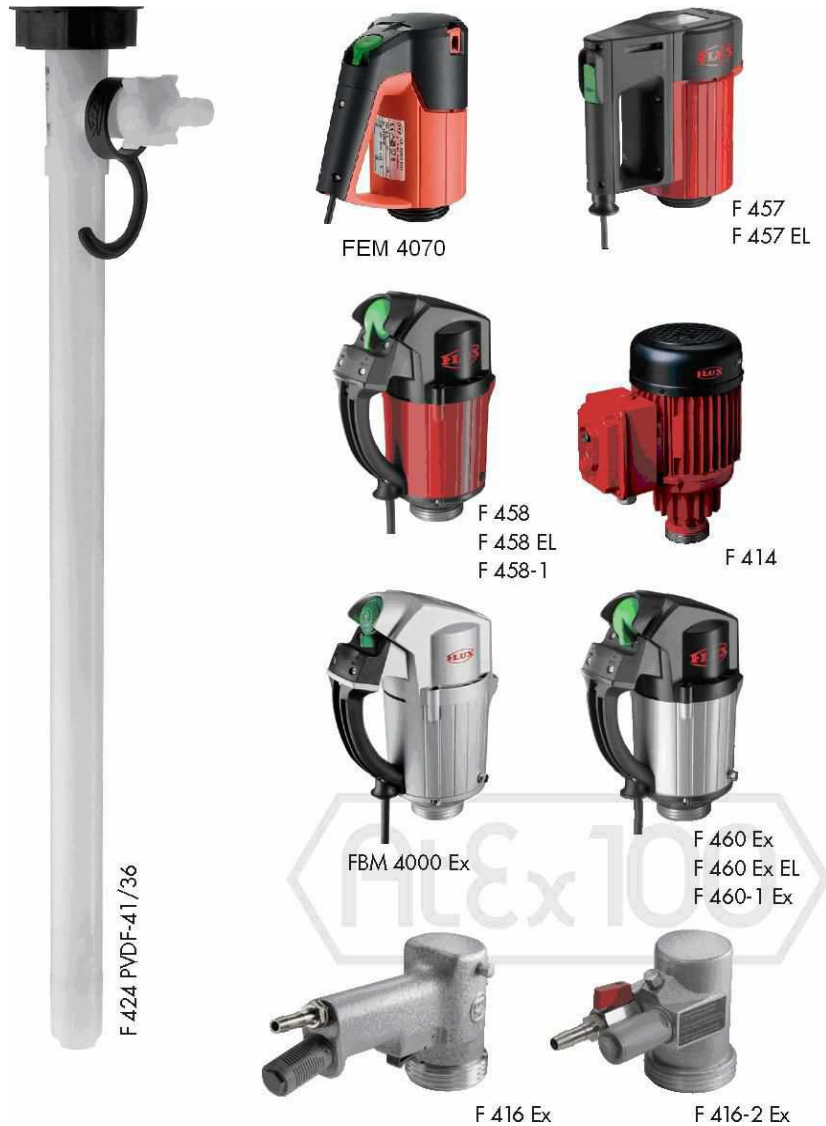
Бочковые насосы FLUX, изготовленные из поливинилденфторида применяются для перекачивания как нейтральных, так и для агрессивных, слабо воспламеняющихся жидкостей, таких как кислоты и щелочи.

Используя диаграммы можно сравнить подачу и напор насосов, создаваемых каждой моделью насоса с различными двигателями FLUX. Подробная информация по приводным двигателям представлена на страницах 21 - 31.

При использовании насоса вместе с напорным шлангом (длиной до 2 метров) и раздаточным пистолетом подача насоса будет составлять приблизительно 70 л/мин.

В зависимости от типа применяемого приводного двигателя двухсот литровая бочка может быть освобождена от жидкости за 3-4 минуты.

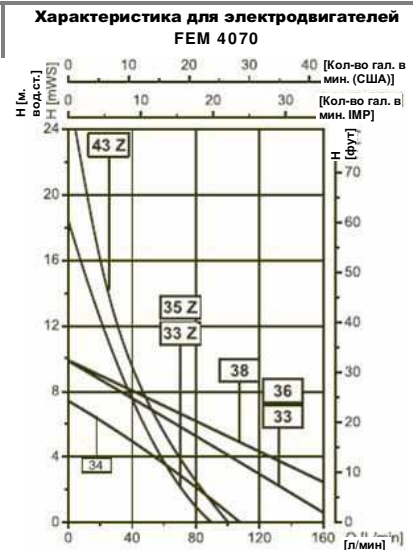
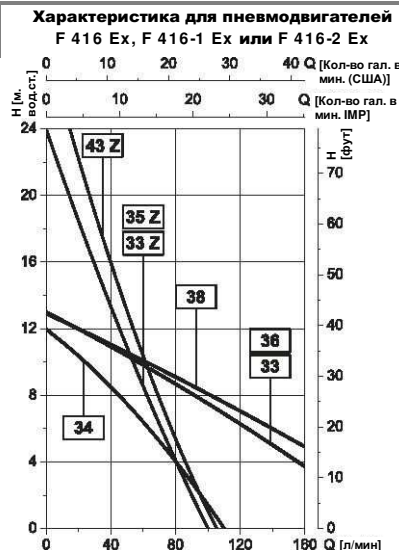
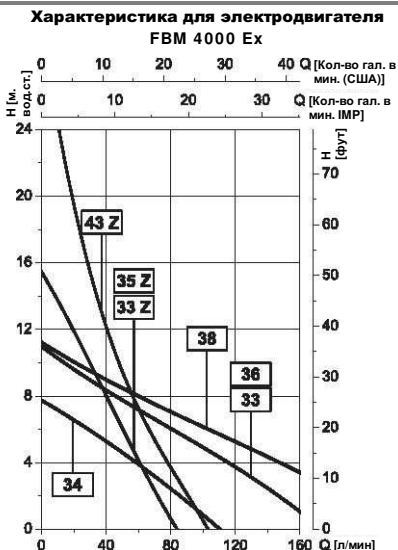
Параметры насосов, показанные на диаграммах, полученных на выходном патрубке насоса.



↙ Эта версия насоса обеспечивает более высокую подачу.

↗ Эта версия насоса обеспечивает более высокий напор.

Информацию по максимальной вязкости перекачиваемых жидкостей для насосов и приводных двигателей смотрите на страницах 32 и 33.



Подробные данные для двигателей смотрите на страницах 21- 31.

БОЧКОВЫЕ НАСОСЫ FLUX ИЗГОТОВЛЕННЫЕ ИЗ ПОЛИВИНИЛДЕНФТОРИДА, ВЫХОДНАЯ РЕЗЬБА G 1 ¼ ДЮЙМА (РЕЗЬБА НАРУЖНАЯ BSP ¼ ДЮЙМА) БЕЗ ДВИГАТЕЛЯ.

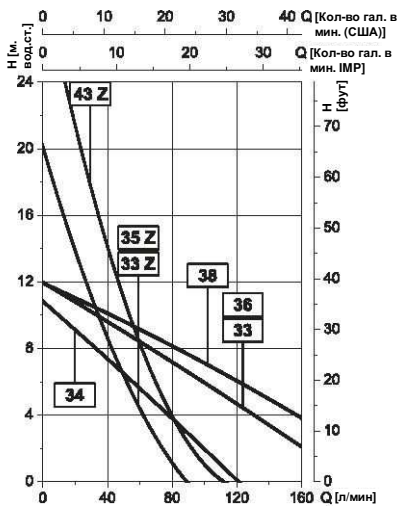
Тип/кривая	F 424 PVDF-41/36	F 424 PVDF-41/35 Z	F 424 PVDF-50/38	
Версия				
Тип уплотнения	Без торцевого уплотнения			
Материал	Вал из сплава хастеллой С, рабочее колесо из ETFE, уплотнение из фторэластомера (FKM)			
Максимальная температура	100 °С			
Наружный диаметр	(нижняя часть 41 мм)	(нижняя часть 41 мм)	50 мм	
№ детали / вес				
Глубина погружения 700 мм	424 60 007/1,1 кг	424 60 107/1,1 кг	424 60 207/1,4 кг	
Глубина погружения 1000 мм	424 60 010/1,4 кг	424 60 110/1,4 кг	424 60 210/1,9 кг	
Глубина погружения 1200 мм	424 60 012/1,6 кг	424 60 112/1,6 кг	424 60 212/2,2 кг	

Тип/кривая	F 430 PVDF-40/33	F 430 PVDF-40/33 Z	F 430 PVDF-50/43 Z	F 430 PVDF-50/38
Версия				
Тип уплотнения	Торцевое уплотнение из оксида керамики, PTFE/углерода, уплотнительное кольцо из фторэластомера (FKM)			
Материал	Вал из сплава хастеллой С, рабочее колесо из ETFE, уплотнение из фторэластомера (FKM)			
Максимальная температура	100 °С			
Наружный диаметр	40 мм	40 мм	50 мм	50 мм
№ детали / вес				
Глубина погружения 700 мм	430 60 107/1,4 кг	430 60 407/1,4 кг	430 60 207/1,7 кг	430 60 307/1,7 кг
Глубина погружения 1000 мм	430 60 110/1,7 кг	430 60 410/1,7 кг	430 60 210/2,1 кг	430 60 310/2,1 кг
Глубина погружения 1200 мм	430 60 112/2,0 кг	430 60 412/2,0 кг	430 60 212/2,5 кг	430 60 312/2,5 кг

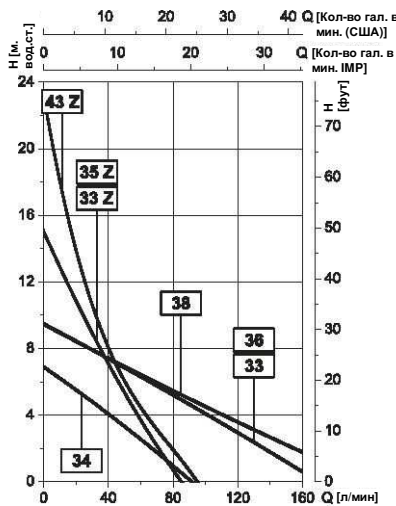
Аксессуары: Штуцера с накидной гайкой G 1 ¼ DN 19 № детали 959 04 101 DN 25 № детали 959 04 102

Модели насосов с глубиной погружения 200 – 3000 мм (с шагом 100 мм) по запросу.

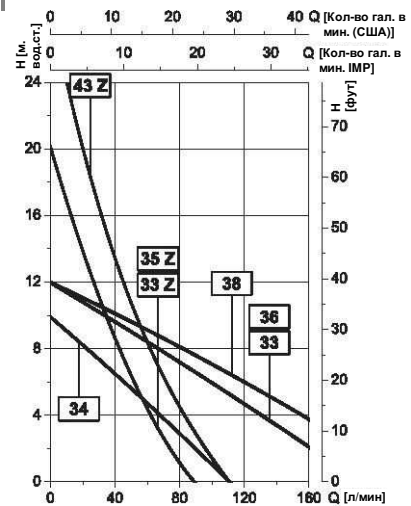
Характеристика для электродвигателей F 457 или F 457EL



Характеристика для электродвигателей F 458, F 458 EL, F460 Ex или F 460 Ex EL



Характеристика для электродвигателей F 458-1 или F 460-1Ex



Замеренные значения определялись с точностью ± 10% при температуре воды 20°С. Напряжение 220-230 В.

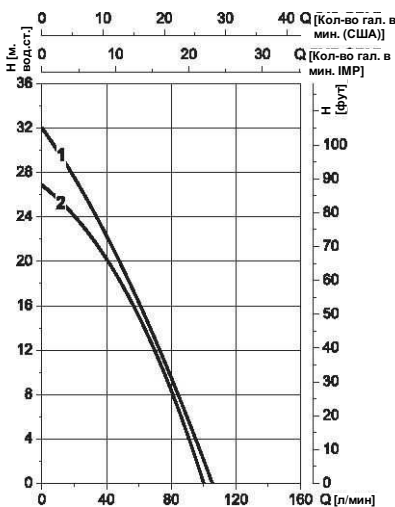
КОНТЕЙНЕРНЫЕ НАСОСЫ FLUX ИЗ ПРОПИЛЕНА

Мощный, очень легкий и удобный в эксплуатации контейнерный насос FLUX из пропилена типа F 430 PP-100/50 предназначен для перекачивания кислот и щелочей, а также различных маловязких слабо воспламеняющихся жидкостей из больших контейнеров. Специально разработанный для перекачивания жидкостей из 1000 литровых контейнеров данный насос обеспечивает высокую надёжность и легкость в обращении, присущую насосам FLUX.

Применение данного насоса позволяет перекачивать жидкости из контейнеров с отверстием в крышке, минимизировать потери жидкости, исключить наличие остатков жидкости в контейнере и трубопроводах, а также уменьшить стоимость погрузочно-разгрузочных работ. Простая или паронепроницаемая муфта всегда надежно удерживают насос в вертикальном положении в контейнере.

Используя диаграммы можно сравнить подачу и напор насосов, создаваемых каждой моделью насоса с различными двигателями FLUX. Подробная информация по приводным двигателям представлена на страницах 21 - 31.

В зависимости от типа приводного двигателя, насос развивать подачу до 105 л/мин и напора до 32 метров водного столба, а также работать в жидкости с максимальной вязкостью равной 150 мПа*с (сПз).



Контейнерный насос FLUX F 430 PP-100/50 в сочетании с:

- 1** = Коллекторным электродвигателем типа F 457/F 458-1
- 2** = Трехфазным двигателем со встроенным редуктором типа F 414

Подробная информация по приводным моторам представлена на страницах 21 - 31.

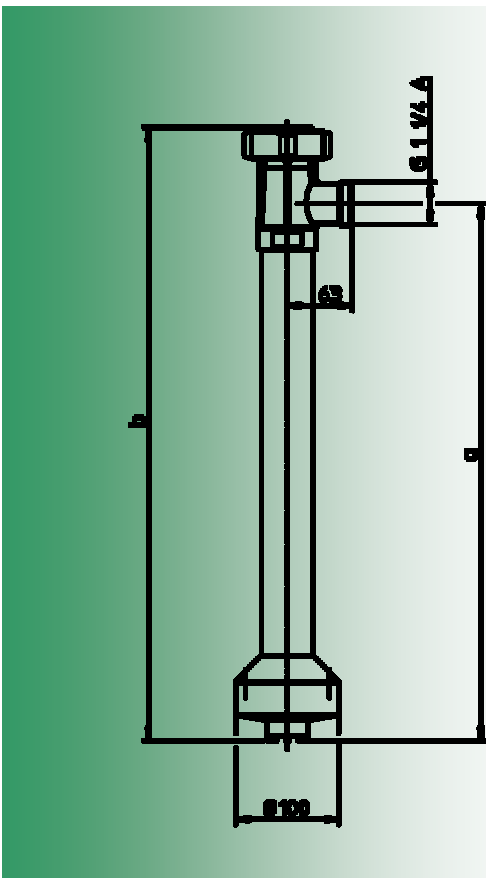
Замеренные значения определялись с точностью $\pm 10\%$ при температуре воды 20°C. Напряжение 220-230 В.

КОНТЕЙНЕРНЫЕ НАСОСЫ FLUX ИЗГОТОВЛЕННЫЕ ИЗ ПОЛИПРОПИЛЕНА, ВЫХОДНАЯ РЕЗЬБА G 1 ¼ ДЮЙМА БЕЗ ДВИГАТЕЛЯ.

Тип/кривая	F 430 PP-100/50	
Версия		
Тип уплотнения	Торцевое уплотнение из оксида керамики, PTFE/углерода, уплотнительное кольцо из фторэластомера (FKM)	
Материал	Вал из сплава хастеллой С, рабочее колесо из полипропилена, уплотнение из фторэластомера (FKM)	
Максимальная температура	50 °С	
Наружный диаметр	100 мм	
№ детали /вес		
Глубина погружения 1000 мм	430 40 510/2,0 кг	
Глубина погружения 1200 мм	430 40 512/2,2 кг	
Глубина погружения 1500 мм	30 40 515/2,5 кг	
Аксессуары:	Штуцера с накидной гайкой G 1 ¼	DN 25 № детали 959 04 052 DN 32 № детали 959 04 054

Аксессуары для крепления насоса в контейнере	Номер детали
Крышка с резьбой DN 150	001 14 063
Крышка с резьбой DN 225	001 14 064
В соединении с паронепроницаемой муфтой, состоящей из:	
Клапанной части (PP) диаметр 50 мм	001 14 243
Резьбового кольца (PP) G 2	001 14 238

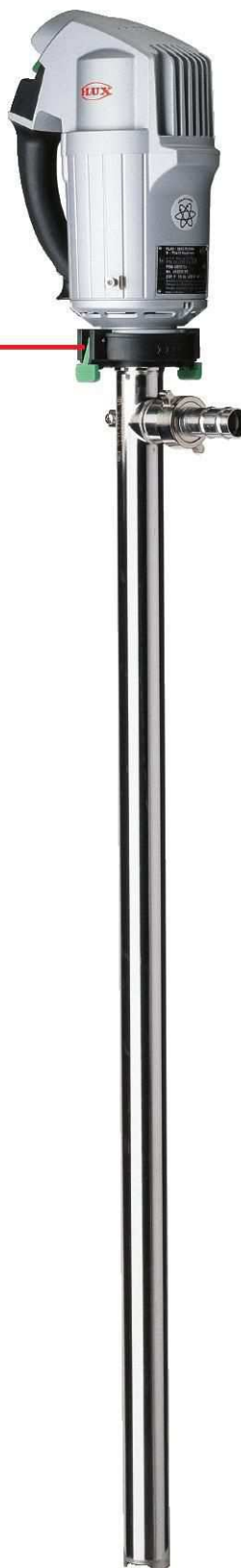
Размеры в мм	a	b
Глубина погружения 1000 мм	1022	1097
Глубина погружения 1200 мм	1222	1297
Глубина погружения 1500 мм	1522	1597



БЫСТРОСЪЁМНОЕ СОЕДИНЕНИЕ FLUX ТИПА SSK 400

Быстроразъемное соединение FLUX типа SSK 400 подходит ко всем бочковым и контейнерным насосам FLUX типа F 424, F 425, F 426, F 427 и F 430 и позволяет производить быструю сборку/разборку насосной части и двигателя в течении нескольких секунд. Это соединение допускает использование нескольких насосных частей с одним приводным двигателем.

Быстроразъемное соединение FLUX типа SSK 400 состоит из зажимного элемента, которое устанавливается на насосную часть и резьбового кольца, которое наворачивается на приводной двигатель.



Тип		Номер детали
Полный комплект быстроразъемного соединения FLUX типа SSK 400	Состоит из зажимного элемента (со стороны насоса) и резьбового кольца (со стороны приводного двигателя)	001 10 802
Или в виде индивидуальных деталей		
001 10 800	Наворачивается на приводной двигатель.	001 10 800
001 10 804	Устанавливается на насосную часть	001 10 804

Бочковые и контейнерные насосы используются практически в каждой отрасли современной промышленности. Первоначально насос был спроектирован для перекачивания различных жидкостей из бочек и контейнеров, но современное производство требует более широкого применения, долговременные режимы работы, в том числе с частыми остановками и включениями.

Для таких тяжелых режимов работы был специально спроектирован бесщеточный приводной двигатель FLUX типа FBM 4000 Ex. Этот двигатель идеально подходит для продолжительного или скачкообразного режима работы, а также когда необходимо выполнять операции с точной раздачей жидкости.

Новинка

Отличительными особенностями конструкции бесщеточного приводного двигателя FLUX типа FBM 4000 Ex являются компактность, прочный двойной корпус из алюминия и чрезвычайно низкий уровень шума. Взрывозащищенный электродвигатель испытан и сертифицирован в соответствии с последней директивой 94/9/ЕС-ATEX 100а, сертификат испытаний ЕС РТВ 03 АТЕХ 1042.

Комбинированный переключатель и легкий в использовании регулятор частоты вращения позволяют осуществлять точные раздаточные операции. В приводном двигателе используется электронный контроль частоты вращения, напряжения и температуры. Цепь аварийной защиты контролирует подачу электропитания, и предотвращает непреднамеренное включение насоса. Эта функция обеспечивает пользователя дополнительной степенью защиты.

Благодаря высокой надёжности и особой конструкции бесщеточного двигателя гарантируются низкие эксплуатационные затраты, даже при продолжительном использовании.

Бесщеточный приводной двигатель, взрывозащита II 2 G EEx de IIC T5, класс защиты I.


Класс защиты IP 55.

Шнур питания - 5 м длиной с вилкой (вилка не взрывозащищённая).



FBM 4000 Ex

БЕСЩЕТОЧНЫЙ ПРИВОДНОЙ ДВИГАТЕЛЬ, ВЗРЫВОЗАЩИЩЕННЫЙ, СЕРТИФИЦИРОВАН В СООТВЕТСТВИИ С ДИРЕКТИВОЙ 94/9/ЕС – 100А

Тип	Мощность	Напряжение	Частота	Вес	Номер детали
					С функцией аварийной защиты
FBM4000 Ex	600 Вт	230 В	50-60 Гц	6,2 кг	400 01 000

Информацию об аксессуарах смотрите на странице 23.

ОПИСАНИЕ КОЛЛЕКТОРНОГО ДВИГАТЕЛЯ F 460 EX

Отличительными особенностями конструкции взрывозащищенного коллекторного двигателя FLUX типа F 460 Ex являются компактность, прочный двойной корпус из алюминия и чрезвычайно низкий уровень шума. Взрывозащищенный электродвигатель испытан и сертифицирован в соответствии с последней директивой 94/9/EC-ATEX 100a, сертификат испытаний ЕС PTB 97 ATEX 1035. Усовершенствованная система вентиляции обеспечивает улучшенное охлаждение и гарантирует длительный срок эксплуатации приводного двигателя. Дополнительной степенью безопасности двигателя является интегрированная система отключения напряжения, предназначенная для предотвращения непреднамеренного его включения после пропадания напряжения.

Коллекторный электродвигатель, взрывозащищенный по II 2 G EEx de IIC T6, класс защиты I для 230 В, 240 В или 110 В, класс защиты III для 42, 24 или 12 В.

Класс защиты IP 55.

Шнур питания - 5 м длиной для версий 230, 240 и 110 В с вилкой (вилка не взрывозащищенная).

Версии двигателя 42, 24 и 12 В без вилки.
Версия двигателя на 230 В отвечает требованиям стандартов VDE, GS и SEV.



F 460 Ex (pict.)
F 460 Ex EL

Коллекторный двигатель FLUX типа F 460 Ex EL, 230 В, с бесступенчатым регулированием частоты вращения для регулировки производительности насоса.



F 460-1 Ex


Коллекторный двигатель FLUX типа F 460-1 Ex идентичен коллекторному двигателю FLUX типа F 460 Ex, но имеет большую мощность - 700 Вт. Эта модель рекомендуется для применений, где необходима более высокая подача насоса или для сред с повышенной вязкостью или плотностью.

Коллекторный электродвигатель, взрывозащищенный по II 2 G EEx de IIC T6, класс защиты I для 230 В, 240 В. Взрывозащищенный по II 2 G EEx de IIC T5, класс защиты I для 110В.

Класс защиты: IP 55.

Шнур питания - длина 5 м для версий 230, 240 и 110 В с вилкой (вилка не взрывозащищенная).
Версия двигателя на 230 В отвечает требованиям стандартов VDE, GS и SEV.

КОЛЛЕКТОРНЫЕ ДВИГАТЕЛИ FLUX, ВЗРЫВОЗАЩИЩЕННЫЕ, СЕРТИФИЦИРОВАНЫ В
СООТВЕТСТВИИ С ДИРЕКТИВОЙ 94/9/ЕС-ATEX 100.

Тип	Мощ- ность	Напря- жение	Частота	Вес	Номер детали		
					Версия		
					С системой отключения напряжения и с бесступенчатым регулированием частоты вращения	С системой отключения напряжения, но без бесступенчатого регулирования изменения частоты вращения	Без системы отключения напряжения и без бесступенчатого изменения частоты вращения
F 460 Ex EL	460 W	230 V	50 Hz	5,1 kg	460 00 028	-	-
F 460 Ex	460 W	230 V	50 Hz	5,1 kg	-	460 00 006	460 00 001
F 460 Ex	460 W	240 V	50 Hz	5,1 kg	-	460 00 005	460 00 000
F 460 Ex	460 W	110 V	50 Hz	5,1 kg	-	460 00 007	460 00 002
F 460 Ex	460 W	42 V	50 Hz	5,1 kg	-	460 00 030	-
F 460-1 Ex	410 W	24 V	DC	5,1 kg	-	-	460 00 003
F 460-1 Ex	230 W	12 V	DC	5,1 kg	-	-	460 00 004
F 460-1 Ex	700 W	230 V	50 Hz	5,9 kg	-	460 01 004	460 01 001
F 460 Ex	700 W	240 V	50 Hz	5,9 kg	-	460 01 003	460 01 000
F 460 Ex	700 W	110 V*	50 Hz	5,9 kg	-	460 01 005	460 01 002

* Класс температуры T5.
Двигатели, рассчитанные на другие напряжения и частоты, поставляются по запросу.

Аксессуары		Номер детали	
		Система CEAG	Система Stahl
Взрывозащищённая вилка CEE	Взрывозащита по II 2 G EEx de IIC T6, 3 - полюсная, 220-240 В, класс защиты IP 65	937 01 030	937 01 018
Взрывозащищённая розетка CEE	Взрывозащита по II 2 G EEx de IIC T6, 3 - полюсная, 220-240 В, класс защиты IP 65	937 50 041	937 50 022
Провод заземления с зажимом типа «крокодил»	Длина 2 м Длина 2 м усиленный Длина 2 м		931 90 008 931 90 015 931 90 013
Подвесная скоба	Позволяет осуществлять легкое погружение и извлечение насоса в сочетании с коллекторными двигателями FLUX типа F 460 Ex, F 460 Ex EL, F 460-1 Ex или FBM 4000 Ex.		001 10 557

Особенностями конструкции коллекторного двигателя FLUX типа F 458 являются компактность, прочный двойной корпус из алюминия и чрезвычайно низкий уровень шума. Усовершенствованная система вентиляции обеспечивает улучшенное охлаждение и гарантирует длительный срок эксплуатации приводного двигателя.

Полностью герметичная конструкция системы охлаждения и специальное антикоррозионное покрытие делают эти модели наиболее пригодными для применения в атмосфере насыщенной агрессивными парами. Дополнительной степенью безопасности двигателя является интегрированная система отключения напряжения, предназначенная для предотвращения непреднамеренного его включения после пропадания напряжения.

Усовершенствованная система вентиляции обеспечивает улучшенное охлаждение и гарантирует длительный срок эксплуатации приводного двигателя.

Коллекторный электродвигатель, класс защиты I для 230 В, 240 В или 110 В, класс защиты III для 24 и 12 В.

Класс защиты IP 55.

Шнур питания – длина 5 м для версий 230, 240 и 110 В с вилкой.

Версии двигателя 24 и 12 В без вилки.

Отвечают требованиям стандартов VDE, GS и CSA.



F 458 (pic.)
F 458 EL

Коллекторный двигатель FLUX типа F 458 EL, 230 В, с бесступенчатым регулированием частоты вращения для управления производительностью насоса.



F 458-1

Коллекторный двигатель FLUX типа F 458-1 идентичен коллекторному двигателю FLUX типа F 458, но имеет большую мощность 700 Вт. Эта модель рекомендуется для применений, где необходима более высокая подача насоса или для сред с повышенной вязкостью или плотностью.


Коллекторный электродвигатель, класс защиты I для 230 В, 240 В.

Класс защиты IP 55.

Шнур питания - 5 м длиной с плавким предохранителем.

Версия двигателя на 230 В отвечает требованиям стандартов VDE, GS и CSA.

КОЛЛЕКТОРНЫЕ ДВИГАТЕЛИ FLUX, ПОВЫШЕННОГО КЛАССА ЗАЩИТЫ, СО СПЕЦИАЛЬНЫМ АНТИКОРРОЗИОННЫМ ПОКРЫТИЕМ

Тип	Мощность	Напряжение	Частота	Вес	Номер детали		
					Версия		
					С системой отключения напряжения и с бесступенчатым регулированием частоты вращения	С системой отключения напряжения, но без бесступенчатого регулирования частоты вращения	Без системы отключения напряжения и без бесступенчатого регулирования частоты вращения
	F458	460 W	230 V	50 Hz	5,1 kg	-	458 00 006
F 458 EL	460 W	230 V	50 Hz	5,1 kg	458 00 027		-
F458	460 W	240 V	50 Hz	5,1 kg	-	458 00 005	458 00 000
F458	460 W	110 V	50 Hz	5,1 kg	-	458 00 007*	458 00 002
F458	410W	24 V	DC	5,1 kg	-	-	458 00 003
F458	230 W	12V	DC	5,1 kg	-	-	458 00 004
F 458-1	700 W	230 V	50 Hz	5,9 kg	-	458 01 004	458 01 001
F 458-1	700 W	240 V	50 Hz	5,9 kg	-	458 01 003	458 01 000
F 458-1	700 W	110 V	50 Hz	5,9 kg	-	458 01 005*	458 01 002

* Только для версии двигателя с частотой 50 Гц.
Двигатели, рассчитанные на другие напряжения и частоты, поставляются по запросу.

Приспособления		Номер детали
Подвесная скоба	Позволяет осуществлять легкое погружение и извлечение насоса	001 10 557

ПРИМЕЧАНИЕ Не могут быть использованы при работе с легковоспламеняющимися жидкостями. Во взрывоопасной зоне используйте взрывозащищенный двигатель.

ОПИСАНИЕ КОЛЛЕКТОРНЫХ ДВИГАТЕЛЕЙ FLUX ТИПА F 417 И F 457

Особенностями конструкции коллекторного двигателя FLUX типа FEM 4070 являются компактность, оптимальная система охлаждения, низкий уровень шума и увеличенный срок эксплуатации. Очень незначительный вес и легкость в эксплуатации, предполагают самое универсальное применение для перекачивания нейтральных и агрессивных жидкостей.

Коллекторный электродвигатель на 230 В, 240 В или 110 В, двойная изоляция в соответствии с классом защиты II, со встроенным термopрoтeктoрoм.

Класс защиты IP 24.

Шнур питания - длина 5 м с двухполюсной вилкой.

Отвечают требованиям стандартов VDE, GS, SEV и CSA.

Коллекторный электродвигатель FEM 4070 оснащен устройством регулировки частоты вращения для управления производительностью насоса.



FEM 4070



F 457 (pict.)
F 457 EL

Мощный коллекторный электродвигатель типа F 457 характеризуется компактностью, оптимальной системой охлаждения, низким уровнем шума и увеличенным сроком эксплуатации.

Небольшой вес и легкость в управлении, предполагают самое универсальное применение для перекачивания нейтральных и агрессивных жидкостей.

Коллекторный электродвигатель на 230 В, 240 В или 110 В, мощность 800 Вт, двойная изоляция в соответствии с классом защиты II, встроенный термopрoтeктoрoм.

Класс защиты IP 24.

Шнур питания - длина 5 м с двухполюсной вилкой.

Отвечают требованиям стандартов VDE, GS и CSA.

Коллекторный электродвигатель F 457 EL оснащен устройством бесступенчатой регулировки частоты вращения для управления производительностью насоса.

Тип	Мощность	Напряжение	Частота	Вес	Номер детали	
					Версия	
					С устройством регулировки частоты вращения	Без устройства регулировки частоты вращения
FEM4070	500 W	230 V	50 Hz	2,6 kg	407 01 000	407 01 001
FEM4070	500 W	240 V	50 Hz	2,6 kg	407 01 008	407 01 009
FEM4070	500 W	110 V	50 Hz	2,6 kg	407 01 016	407 01 017

Тип	Мощность	Напряжение	Частота	Вес	Номер детали		
					Версия		
					С системой отключения напряжения и с устройством регулирования частоты вращения	С системой отключения напряжения, но без устройства регулирования частоты вращения	Без системы отключения напряжения и без устройства регулирования частоты вращения
F457	800 W	230 V	50 Hz	4,0 kg	-	457 01 005	457 01 002
F 457 EL	800 W	230 V	50 Hz	4,0 kg	457 01 003	-	-
F457	800 W	240 V	50 Hz	4,0 kg	-	457 01 006	457 01 007
F 457 EL	800 W	240 V	50 Hz	4,0 kg	457 01 008	-	-
F457	800 W	110 V	50 Hz	4,0 kg	-	457 01 009	457 01 010
F 457 EL	800 W	110 V	50 Hz	4,0 kg	457 01 011	-	-

Двигатели, рассчитанные на другие напряжения и частоты, поставляются по запросу.

Аксессуары		Номер детали
Подвесная скоба	Позволяет осуществлять легкое погружение и извлечение насоса	001 10 533

ПРИМЕЧАНИЕ Не могут быть использованы при работе с легковоспламеняющимися жидкостями. Во взрывоопасной зоне используйте взрывозащищенный двигатель.

ТРЕХФАЗНЫЙ ДВИГАТЕЛЬ FLUX ТИПА F 414 СО ВСТРОЕННЫМ РЕДУКТОРОМ

Трехфазный двигатель FLUX типа F 414 со встроенным редуктором

Трехфазный двигатель FLUX F 414 со встроенным редуктором специально разработан для работы в экстремальных условиях в течение продолжительного времени

Трехфазный двигатель FLUX F 414 со встроенным редуктором, 230/240 В, 59 Гц, класс защиты IP 55.

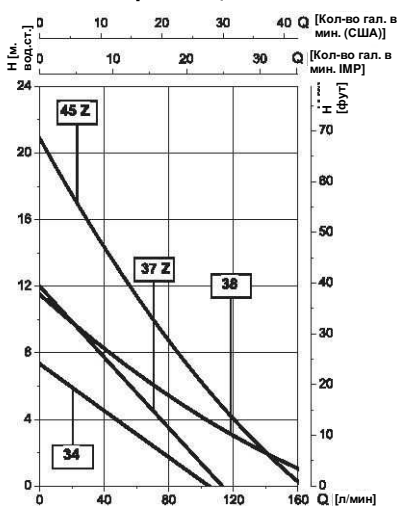
Мощность: 0,55, 0,75 или 1.1 КВт

Поставляется с термopротектором или просто с клеммной коробкой, без кабеля питания.

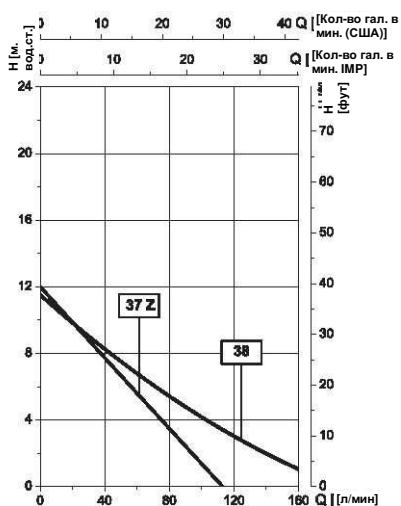


F 414

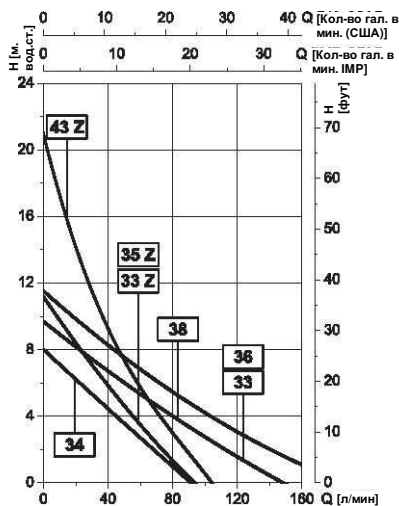
**Электродвигатель типа F 414 в
комплекте с насосной частью из
нержавеющей стали**



**Электродвигатель типа F 414 в комплекте
с насосной частью из алюминиевого
сплава или из сплава хастеллой.**



**Электродвигатель типа F 414 в комплекте
с насосной частью из PP или PVDF**



Замеренные значения определялись с точностью ($\pm 10\%$ при температуре воды 20°C). Напряжение 220-230 В.

ТРЕХФАЗНЫЙ ДВИГАТЕЛЬ СО ВСТРОЕННЫМ РЕДУКТОРОМ, КЛАСС ЗАЩИТЫ IP 55.

Тип	Мощность	Напряжение	Частота	Установочные параметры защитного переключателя двигателя	Вес	Номер детали		
						Версия		
						С термopрoтeктoрoм, установленным в двигателе	Без термopрoтeктoрa двигателя, с клеммной коробкой	
F414	0,55 kW	230/400 V	50 Hz	0,9-1,6 A	8,8/8,0 kg	41401 112	41401 110	
F414	0,75 kW	230/400 V	50 Hz	1,5-2,5 A	11,3/10,5 kg	414 01 123	414 01 122	
F414	1,1 kW	230/400 V	50 Hz	2,4-3,5 A	12,8/12,0 kg	414 01 131	414 01 130	
Аксессуары								
Подвесная скоба	Позволяет осуществлять легкое погружение и извлечение насоса						001 10 527	
Кабель электропитания	Длина 5 м, с вилкой Секон, 5- полюсный						934 08 020	
Кабель электропитания	Длина 5 м без вилки						934 08 025	
Кабель электропитания	Поставка по метрам						934 08 901	
Вилка Секон	5- полюсная						937 01 014	

В сочетании с пневматическими двигателями FLUX бочковые и контейнерные насосы получаются очень легкими, удобными в работе, и одновременно очень мощными. Взрывозащищенные пневматические двигатели FLUX отвечают требованиям директивы 94/9/EC – ATEX 100a. Регистрационный номер РТВ 02 ATEX D022. Эти двигатели рекомендуется применять для перекачивания легковоспламеняющихся жидкостей, а также там, где требуется использовать лёгкие и одновременно мощные двигатели. Модели F 416-1 Ex и F 416-2 Ex не имеют регулировки частота вращения, а на модели F 416 Ex частота вращения регулируется встроенным клапаном.

Двигатель работает на сжатом воздухе, взрывозащита соответствует II 2 G сr IIC T6. Мощность двигателя 470 Вт при рабочем давлении 6 бар
Мощность двигателя 170 Вт при рабочем давлении 3 бар (минимальное рабочее давление).

Частота вращения двигателя легко регулируется при помощи рабочего давления и объема сжатого воздуха.

Двигатель защищен от перегрузки. Подключение пневматической магистрали G ¼ (BSP ¼" внутренняя резьба).

Низкий уровень шума достигается применением выпускного глушителя. Как опция возможен выпускной воздушный шланг и фильтр, которые используются для предотвращения загрязнения окружающей среды смазочным маслом.



F 416 Ex с регулировкой оборотов



F 416-1 Ex без клапана



F 416-2 Ex с шаровым клапаном

ПНЕВМАТИЧЕСКИЕ ДВИГАТЕЛИ FLUX, ВЗРЫВОЗАЩИЩЕННЫЕ

Тип	Мощность	Рабочее давление сжатого воздуха	Расход воздуха	Версия	Вес	Номер детали
F 416 Ex	470 Вт	6 бар	14 л/сек	С триггерным клапаном	1,4 кг	416 00 100
F 416-1 Ex	470 Вт	6 бар	14 л/сек	Без клапана	0,9 кг	416 00 020
F 416-2 Ex	470 Вт	6 бар	14 л/сек	С шаровым клапаном	1,0 кг	416 00 030
Аксессуары						Номер детали
Блок подготовки воздуха блок	Состоит из сепаратора, манометра и смазочного устройства, резьба на входе и выходе G 1/4 (BSP 1/4" внутренняя резьба).					001 10 100
Шланг для сжатого воздуха	DN 10, токопроводящий(синий)					001 10 098
Шланговое соединение	Латунное, пружинное, с насадкой для шланга сжатого воздуха DN 10					959 13 066
Ниппель	Латунный, резьба G ¼ (BSP ¼" наружная резьба) DN 10 для шлангового соединения					959 13 065
Ниппель	Латунный, резьба G ¼ (BSP ¼" наружная резьба) по DN 10 для шланга с сжатым воздухом					959 05 022
Провод заземления с зажимом типа «крокодил»	Длина 2 м Длина 2 м усиленный Длина 3 м					931 90 008 931 90 015 931 90 013

ДИАПАЗОНЫ ПРОИЗВОДИТЕЛЬНОСТИ



Тип двигателя	FBM 4000 Ex			F 458 F 458 EL			F 460 Ex F 460 Ex EI			F 458-1 F 460-1 Ex		
	Подача* л/мин	Напор** м	Макс. вязкость мПа*с (сП)	Подача* л/мин	Напор** м	Макс. вязкость мПа*с (сП)	Подача* л/мин	Напор** м	Макс. вязкость мПа*с (сП)	Подача* л/мин	Напор** м	Макс. вязкость мПа*с (сП)
F430S-41/38	220	11	800	200	9,5	800	220	12	700			
F430S-41/37Z	110	17,5	1000	100	14	1000	115	19	900			
F 430 S-50/38	220	11	800	200	9,5	800	220	12	700			
F 430 S-50/45 Z	120	23	800	130	19	900	145	25	900			
F 424 S-43/38	220	11	800	200	9,5	800	220	12	700			
F 424 S-43/37 Z	110	17,5	1000	100	14	1000	115	19	900			
F 424 S-50/45 Z	120	23	800	130	19	900	145	25	900			
F425 S-41/34	110	8	800	115	8	800	115	10	900			
F426S-41/38	220	11	800	200	9,5	800	220	12	700			
F 427 S3-43/38	220	11	800	200	9,5	800	220	12	700			
F430 AL-41/38	220	11	800	200	9,5	800	220	12	700			
F430 AL-41/37Z	110	17,5	1000	100	14	1000	115	19	800			
F 430 AL-50/38	220	11	800	200	9,5	800	220	12	700			
F 430 HC-40/38	220	11	800	200	9,5	800	220	12	700			
F 430 PP/PVDF-40/33	160	10,5	800	170	9,5	800	190	12	900			
F430PP/PVDF-40/33Z	85	15,5	1000	85	15	1000	90	20	900			
F 430 PP/PVDF-50/38	220	11	800	200	9,5	800	220	12	700			
F430PP/PVDF-50/43Z	105	30	1000	95	23	1000	110	28	900			
F424 PP/PVDF-41/36	175	11	800	170	9,5	800	190	12	900			
F424PP/PVDF-41/35Z	85	15,5	1000	85	15	1000	90	20	900			
F 424 PP/PVDF-50/38	220	11	800	200	9,5	800	220	12	700			
F 424 PP-50/43 Z	125	30	1000	95	23	1000	110	28	900			
F 425 PP-50/34	110	8	800	90	7	1000	110	10	900			
F 426 PP-50/33	160	10,5	800	170	9,5	800	190	12	900			



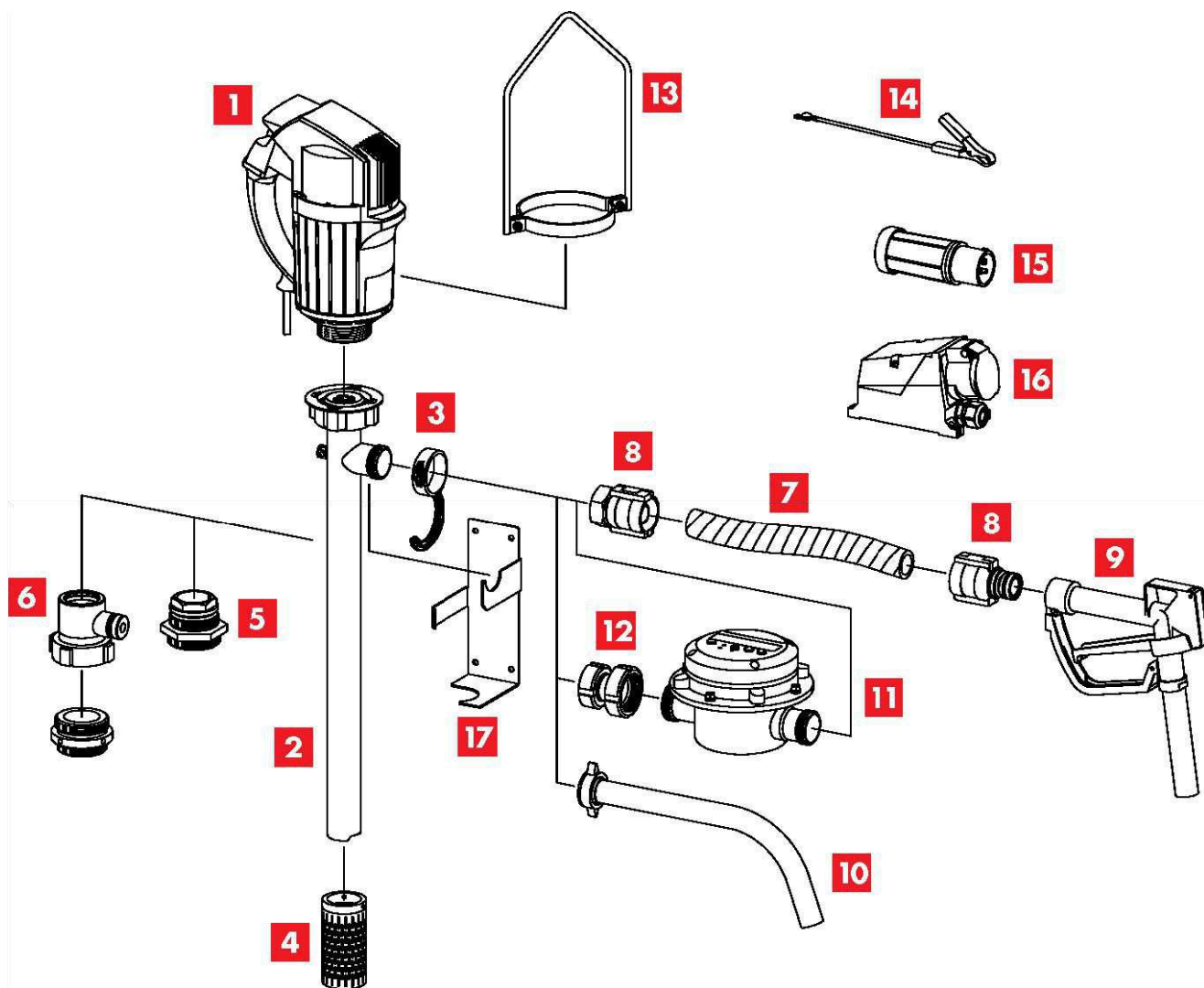
	F 414			F 416 Ex			F 416-1 Ex F 416-2 Ex			FEM4070			F 457			F 457 EL		
	Подача* л/мин	Напор** М	Макс. вязкость мПа. °С (сП)	Подача* л/мин	Напор** М	Макс. вязкость мПа. °С (сП)	Подача* л/мин	Напор** М	Макс. вязкость мПа. °С (сП)	Подача* л/мин	Напор** М	Макс. вязкость мПа. °С (сП)	Подача* л/мин	Напор** М	Макс. вязкость мПа. °С (сП)	Подача* л/мин	Напор** М	Макс. вязкость мПа. °С (сП)
	185	11	900	240	13	1000	215	10	600	220	12	800						
	115	12	1000	120	24	1200	105	16	800	120	20	1000						
	185	11	900	240	13	1000	215	10	600	220	12	800						
	160	21	1000	145	30	1200	-	-	-	150	26	900						
	185	11	900	240	13	1000	215	10	600	220	12	800						
	115	12	1000	120	24	1200	105	16	800	120	20	1000						
	160	21	1000	145	30	1200	-	-	800	150	26	900						
	100	7	1000	130	13	1200	105	7.5	800	120	11	900						
	185	11	900	240	13	1000	215	10	600	220	12	800						
	185	11	900	240	13	1000	215	10	600	220	12	800						
	185	11	900	240	13	1000	215	10	600	220	12	800						
	115	12	1000	120	24	1200	105	16	800	120	20	1000						
	185	11	900	240	13	1000	215	10	600	220	12	800						
	185	11	900	240	13	1000	215	10	600	220	12	800						
	145	10	1000	205	13	1200	165	9.5	800	190	12	800						
	90	11	1000	100	24	1200	85	18	800	90	20	1000						
	185	11	900	240	13	1000	215	10	600	220	12	800						
	105	21	1000	105	30	1200	100	26	800	110	30	900						
	145	10	1000	205	13	1200	165	9.5	800	190	12	800						
	90	11	1000	100	24	1200	85	18	800	90	20	1000						
	185	11	900	240	13	1000	215	10	600	220	12	800						
	105	21	1000	105	30	1200	100	26	800	110	30	900						
	90	8	1000	110	12	1200	105	7.5	800	120	11	1000						
	145	10	900	205	13	1200	165	7,5	800	190	12	800						

* Максимальная подача получена при свободном изливе из напорного патрубке

** Максимальный напор, получен на закрытом напорном патрубке

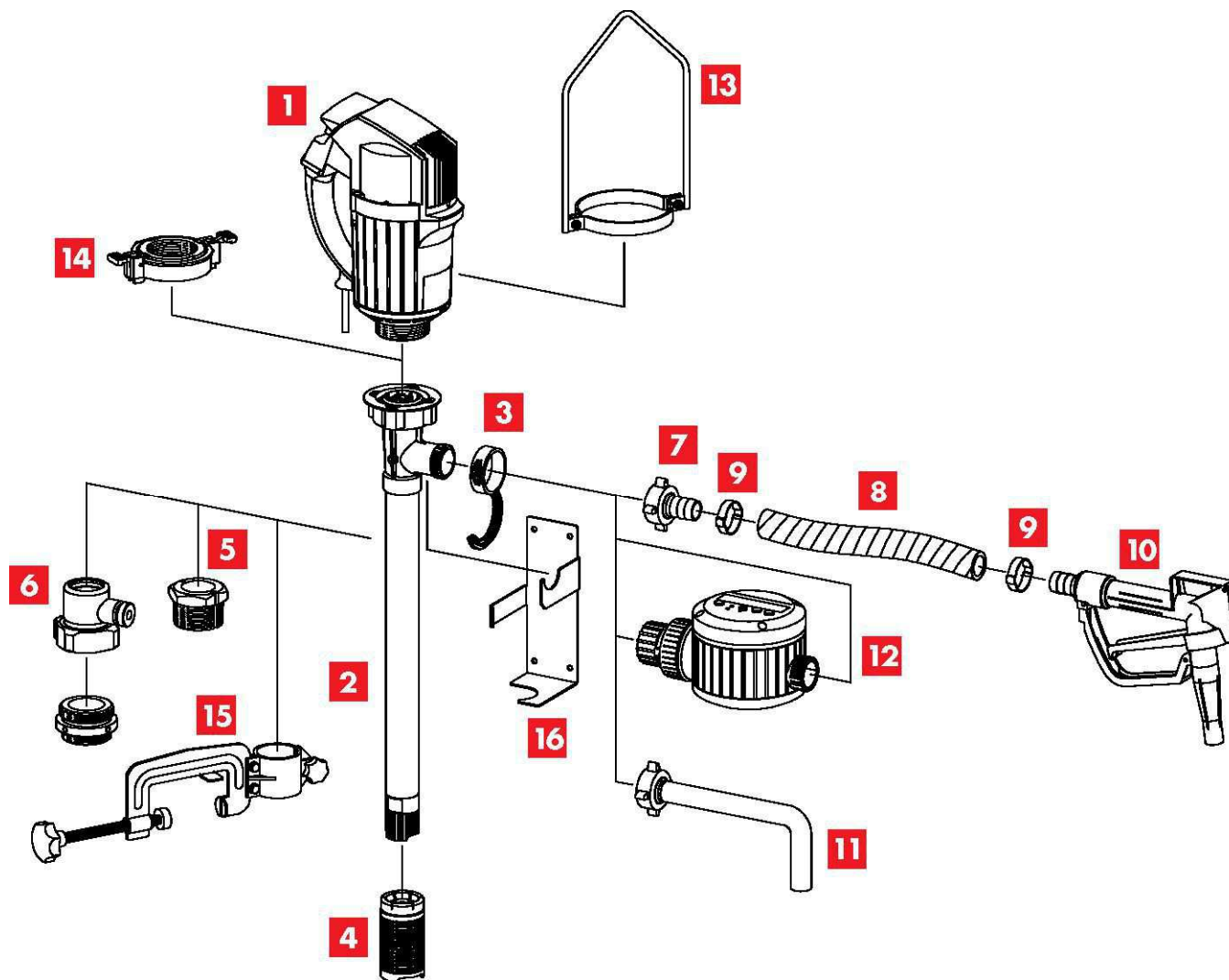
Общий вид бочковых и контейнерных насосов FLUX с аксессуарами для перекачивания легковоспламеняющихся жидкостей (Взрывозащищенное исполнение)

Это не единственный насос в семействе оборудования компании FLUX. На этой странице вы найдете общий вид взрывозащищенного бочкового насоса FLUX со всеми аксессуарами для перекачивания легковоспламеняющихся жидкостей. Насос можно использовать со всеми изображенными деталями, а также дополнить другими аксессуарами, указанными на этой странице.



- | | | | |
|----------|---|-----------|---|
| 1 | Приводной двигатель | 10 | Излив |
| 2 | Бочковой насос (насосная часть) | 11 | Расходомер жидкости |
| 3 | Зажим FLUX | 12 | Соединительная муфта |
| 4 | Сетчатый фильтр на всасывающей трубе насоса | 13 | Подвеска |
| 5 | Муфта крепления на бочке | 14 | Провод заземления. |
| 6 | Газоотводная муфта крепления на бочке | 15 | Вилка во взрывозащищенном исполнении. |
| 7 | Гибкий шланг* | 16 | Розетка во взрывозащищенном исполнении. |
| 8 | Фитинги (обжимная втулка)* | 17 | Кронштейн для крепления на стене |
| 9 | Раздаточный пистолет | | |

Это не единственный насос в семействе оборудования компании FLUX. На этой странице вы найдете общий вид не взрывозащищенного бочкового насоса FLUX со всеми аксессуарами для перекачивания негорючих жидкостей. Насос можно использовать со всеми изображенными деталями, а также дополнить другими аксессуарами, указанными на этой странице.



1 Приводной двигатель

2 Бочковой насос (насосная часть)

3 Зажим FLUX

4 Сетчатый фильтр на всасывающей трубе насоса

5 Муфта крепления на бочке

6 Газоотводная муфта крепления на бочке

7 Штуцер с накидной гайкой

8 Гибкий шланг*

9 Хомут

10 Раздаточный пистолет

11 Излив

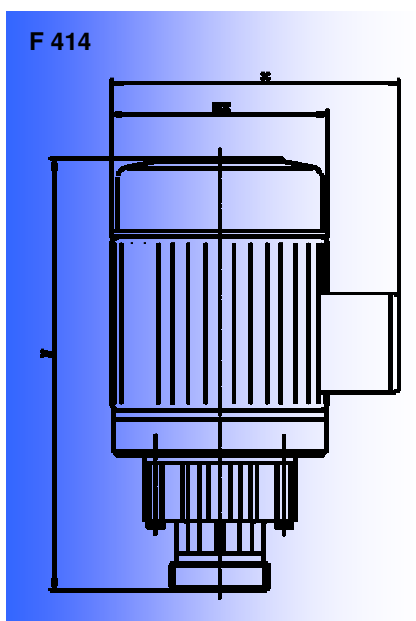
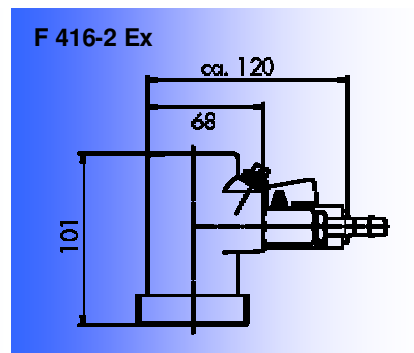
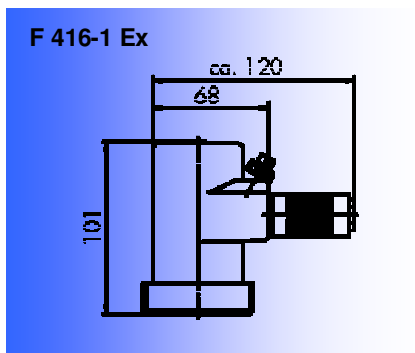
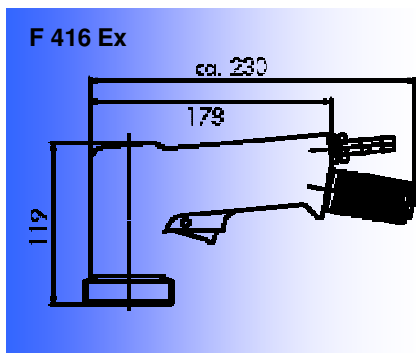
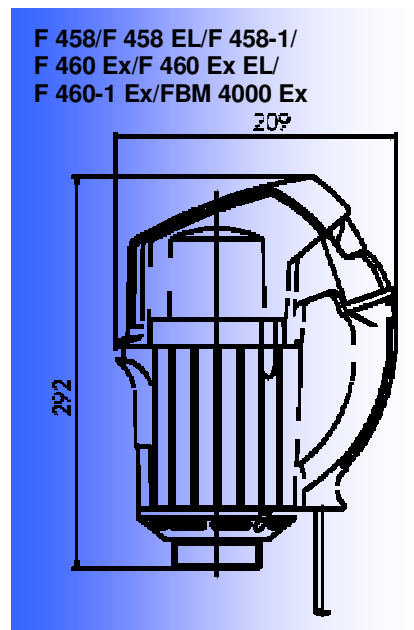
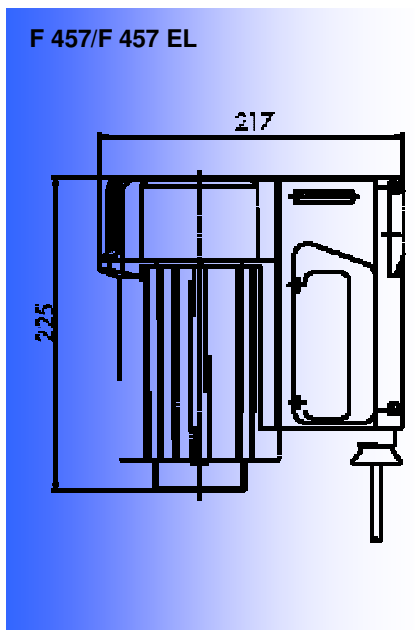
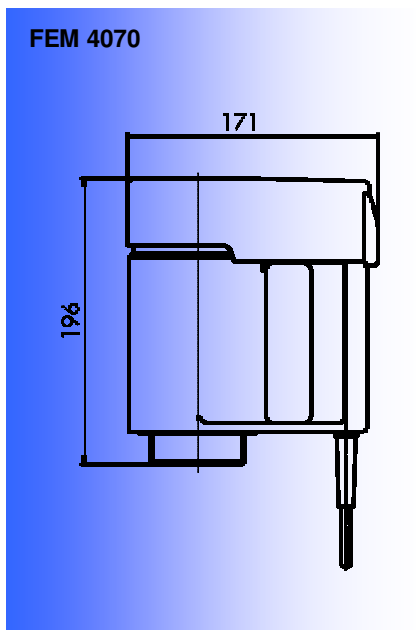
12 Расходомер жидкости

13 Подвеска

14 Быстрозъемная муфта типа SSK 400

15 Струбина для крепления на краю ёмкости

16 Кронштейн для крепления на стене

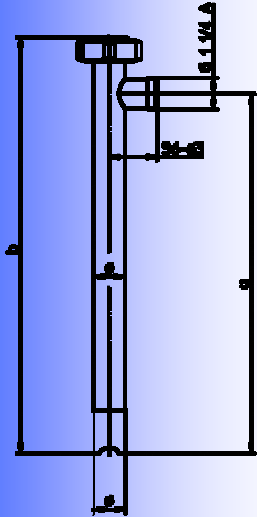


Модель насоса F 414

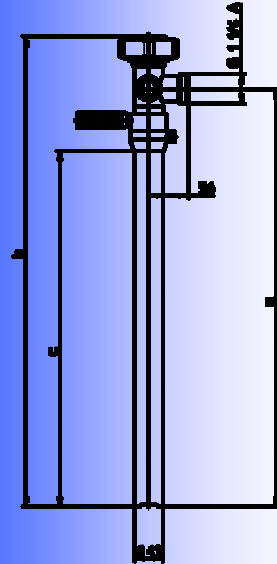
Мощность	X	Y	Øz
0,55 кВт	200	285	143
0,75 кВт	217	311	160
1,1 кВт	217	311	160

ПРИМЕЧАНИЕ В сборе с насосом и двигателем суммарная длина уменьшается на 16 мм.

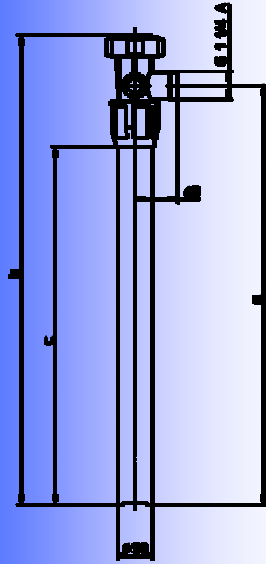
F 424 S/PP/PVDF
F 427 S3



F 425 S-41/34

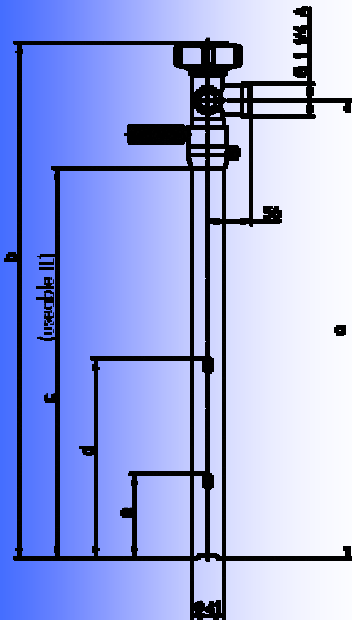


F 425 PP-50/34

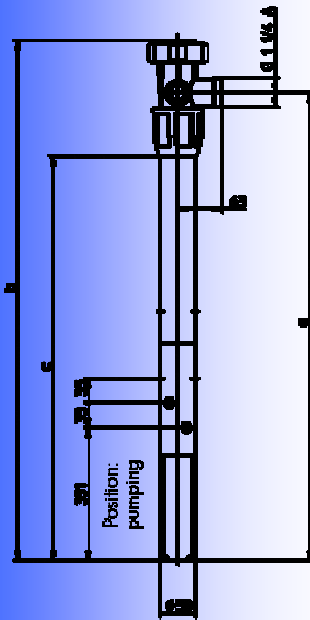


Тип	F 424 S/PP/PVDF и F 427 S3			F 425 S-41/34			F 425 PP-50/34		
Размеры в мм	Ø	a	b	a	b	c	a	b	c
Глубина погружения 700 мм	S: 43 или 50.	715	790	815	890	738	816	891	726
Глубина погружения 1000 мм	PP/PVDF:	1015	1090	1115	1190	1038	1116	1191	1026
Глубина погружения 1200 мм	41 или 50.	1215	1290	1315	1390	1238	1316	1391	1226
	На моделях из PP/PVDF-41/35 Z, размеры а и b уменьшаются на 8 мм.			С открытым клапаном размеры а и b увеличиваются на 7 мм.			С открытым клапаном размеры а и b увеличиваются на 8 мм.		

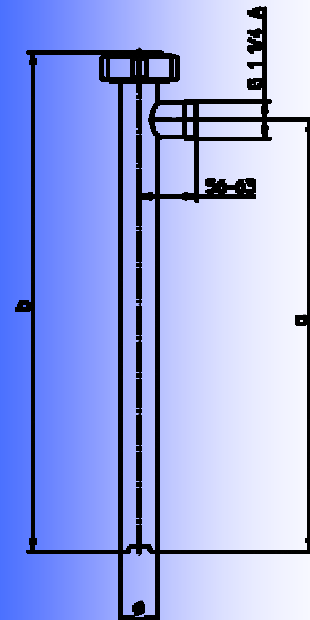
F 426 S-41/38



F 426 PP-50/33



F 430 S/AL/HC/PP/PVDF



II: Глубина погружения

Тип	F 426 S-41/38					F 426 PP-50/33			F 430 S/AL/HC/PP/PVDF		
Размеры в мм	a	b	c	d	e	a	b	c	Ø	a	b
Глубина погружения	—	—	—	—	—	—	—	—	S/AL: 41 или 50.	706	780
Глубина погружения 1000 мм	1106	1181	1018	352	202	1106	1180	1016	HC: 40. PP/PVDF:	1006	1080
Глубина погружения 1200 мм	1306	1381	1218	352	202	1306	1380	1216	40 или 50.	1206	1280

Пример: Тип F 430 S-41/38 с глубиной погружения 1000 мм имеет суммарную длину (показан, как размер „b“) 1080 мм.

Суммарная длина насоса, с учетом длины двигателя типа F 460 Ex, равняется 1080 мм + 292 мм – 16 мм = 1356 мм.

АКСЕССУАРЫ И КОМПЛЕКТЫ ДОПОЛНИТЕЛЬНОГО ОБОРУДОВАНИЯ FLUX



Это не единственный насос в семействе оборудования компании FLUX. Комплекты насосов FLUX включают всё необходимое для быстрого начала работы, в соответствии с требованиями современного производства. Все части – насос, мотор и приспособления тщательно подобраны и полностью дополняют друг друга. Комплекты насосов FLUX применимы:

- Для перекачивания кислот и щелочей.
- Для перекачивания концентрированных кислот и щелочей.
- Для перекачивания нефтепродуктов.
- Для перекачивания легковоспламеняющихся жидкостей.
- Для универсального применения.
- Для опорожнения бочек на 99,98%.

Вы можете выбрать наиболее подходящее для вас сочетание оборудования, и вы увидите преимущества комплектов насосов FLUX.



Если вы хотите, чтобы перекачиваемая жидкость всегда находилась под контролем, бочковые и контейнерные насосы FLUX можно оснастить расходомерами жидкости типа FMC 100. Расходомеры находят широкое применение на различных моделях насосов, а также как отдельные устройства. Расходомеры изготавливаются из полипропилена, ETFE, или из нержавеющей стали с производительностью от 10 до 100 л/мин. Легкочитаемые 7-разрядные жидкокристаллические дисплеи вместе с многофункциональными клавишами обеспечивают простоту калибровки и регулировки выходных параметров, все это предусмотрено для облегчения эксплуатации оборудования оператором. Все модели являются взрывозащищенными по II 2 G EEx ia IIB T6 в соответствии с требованиями директивы 94/9/EC-ATEX 100a. Более подробную информацию по комплектам насосов FLUX, расходомерам жидкости и другой продукции компании FLUX можно получить в рекламных проспектах. Для точного подбора оборудования просим Вас заполнить опросный лист, который можно найти на сайте www.flux.ru



ИННОВАЦИИ В ТЕХНОЛОГИЯХ ПЕРЕКАЧИВАНИЯ ЖИДКОСТЕЙ

Во всем мире название компании FLUX ассоциируется с высокими стандартами качества насосных технологий. Когда речь идет о насосах для перекачивания жидкости из бочек или контейнеров, вертикальных центробежных погружных насосах, шламовых насосах, пневматических диафрагменных насосах, расходомерах, смесителях или высококлассных комплектующих, следует обращаться в компанию FLUX, которая имеет полный спектр этой продукции. Наш профессионализм – Ваша выгода. Ваш успех зависит от Вашего решения.

Астана +7(77172)727-132 Волгоград (844)278-03-48 Воронеж (473)204-51-73 Екатеринбург (343)384-55-89 Казань (843)206-01-48
Краснодар (861)203-40-90 Красноярск (391)204-63-61 Москва (495)268-04-70 Нижний Новгород (831)429-08-12
Новосибирск (383)227-86-73 Ростов-на-Дону (863)308-18-15 Самара (846)206-03-16 Санкт-Петербург (812)309-46-40
Саратов (845)249-38-78 Уфа (347)229-48-12
единый адрес для всех регионов: flx@nt-rt.ru
www.flux.nt-rt.ru